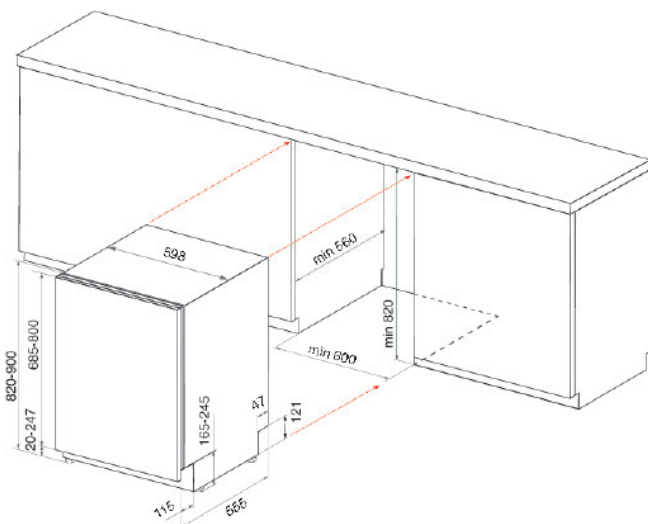




- PowerCleanPRO funktion, jetstrålar rengör den tuffaste disken
- 6TH SENSE sensorteknik
- Sensorprogram, anpassar programmet efter diskens smutsighetsgrad
- Multizonfunktion, för disk i endast över- eller underkorg
- Extra tyst program
- Glasprogram 45°
- Snabbprogram
- Eco 50° program
- Tablett-funktion, anpassar diskcykeln för diskmedelstabletter
- Elektronisk kontroll
- Digital display, visar återstående programtid
- Ljuspunkt på golvet visar programstatus
- Startfördröjning 1-12 tim.
- Höj - och sänkbar överkorg
- Självrengörande filter
- Läckageskydd: Aquastop
- Lucka med glid-gångjärn, passar även kök med låg sockel och högre luckor (upp till 80 cm).

- Mått (HxBxD): 820x595x555 mm
- Vattenförbrukning per standarddiskcykel 9 l. (2520 l. per år)
- **14 kuvert, 8 program**
- **Ljudnivå 44 dB(A)**
- **Energi- & torkklass A++ A**



RENGÖR DEN TUFFASTE DISKEN UTAN ANSTRÄNGNING

Kraftfulla jetstrålar placerade bak i maskinen spolar bort även den tuffaste smutsen. 6TH SENSE PowerClean Pro teknik rengör effektivt hårt smutsade kokkärl och ugnformar, utan fördiskning eller blötläggning. Dessutom, då stora, otympliga kokkärl eller formor placeras vertikalt längst bak när du diskar med PowerClean frigörs plats i underkorgen. Betyder plats för mer disk och större flexibilitet



SMART SENSORTEKNIK SKRÄDDARSYR PROGRAMMET

Whirlpools 6TH SENSE sensorteknik mäter kontinuerligt av diskens smutsnivå och anpassar automatiskt diskcykeln efter behov. Resultatet är perfekt rent diskresultat, med minsta möjliga förbrukning av tid, vatten och energi. Allt du behöver göra är att starta programmet

