

# VERITAS®

SCHMETZ INSIDE



## Betjeningsvejledning



Til lykke med din nye symaskine. Du har købt et kvalitetsprodukt, som du, hvis du betjener det rigtigt, kan have glæde af i mange år fremover.

Læs denne vejledning grundigt, inden du bruger symaskinen første gang, og vær især opmærksom på sikkerhedsinstruktionerne.

Personer, der ikke har læst denne vejledning, må ikke bruge symaskinen.

I denne vejledning finder du alt, der er værd at vide om, hvordan du kan bruge symaskinen. Kontakt din forhandler, hvis du har spørgsmål, der ikke bliver besvaret i denne manual.

Held og lykke med symaskinen!

Spørgsmål vedrørende symaskinen, service og kundeservice



[www.veritas-sewing.com/dk/service/](http://www.veritas-sewing.com/dk/service/)

## Vigtige sikkerhedsinstruktioner

Når du bruger elektrisk udstyr, skal du altid følge grundlæggende sikkerhedsregler. Læs denne vejledning grundigt igennem, inden du bruger symaskinen, og gem den til senere brug.

**FARE** – Sådan reducerer du risikoen for elektrisk stød:

1. Når symaskinen er sluttet til strøm, må den aldrig efterlades uden opsyn.
2. Træk altid stikket til symaskinen ud straks efter brug og før rengøring.

**ADVARSEL** – For at forhindre forbrændinger, brand, elektrisk stød eller personskade:

1. Elektrisk udstyr er ikke legetøj. Børn skal være under opsyn for at forhindre, at de leger med symaskinen. Vær særlig opmærksom, hvis symaskinen bruges af eller i nærheden af børn.
2. Brug kun symaskinen som beskrevet i denne vejledning. Tilbehør må kun bruges, hvis det overholder beskrivelserne i denne vejledning og producentens anbefalinger, da det ellers kan beskadige symaskinen.
3. Brug aldrig symaskinen, hvis et kabel eller stik er beskadiget, ikke fungerer korrekt eller fejlfrit, hvis den har været tabt, er blevet beskadiget eller har været i kontakt med vand. I alle ovenstående tilfælde skal symaskinen indleveres til nærmeste autoriserede forhandler eller servicecenteret, så den kan blive eftersat og repareret og de elektriske eller mekaniske dele kan blive justeret.
4. Brug aldrig symaskinen, hvis ventilationsåbningerne er blokeret. Hold symaskinens ventilationsåbninger og fodpedalen ren for fnug, støv og stofrester.
5. Sørg for, at fingrene ikke er i nærheden af bevægelige dele. Vær særlig opmærksom i nærheden af nålen. Især nål, tryk-

fodsarm osv. er farlige for hænder og fingre. Hold konstant øje med det område, der sys i, når du bruger symaskinen. Der må kun foretages justeringer på maskinen, f.eks. udskiftning af nålen, trådning, indsættelse af spolen eller udskiftning af trykfoden, når symaskinen er slukket (hovedafbryderen indstillet til „O“).

6. Tag altid symaskinen ud af stikket under udførelse af vedligeholdelse i henhold til vejledningen, f.eks. når dækslet er fjernet, når symaskinen smøres eller renses, eller hvis pæren skal skiftes. Det betyder, at strømstikket skal tages ud. Strømstikket skal også tages ud, når symaskinen flyttes eller ikke er i brug.
7. Indstil hovedafbryderen til „O“, og træk strømstikket ud, for at slukke for symaskinen. For at forhindre skader forårsaget af utilsigtet aktivering skal stikket altid trækkes ud af stikkontakten, når symaskinen er uden opsyn.
8. Træk ikke stikket ud af stikkontakten ved at trække i ledningen. Tag altid fat i selve stikket, ikke i ledningen, for at trække stikket ud.
9. Strømkablet må ikke hænge ned over hjørner eller kanter eller mases (risiko for elektrisk stød!). Anbring kablet på en sådan måde, at ingen falder i det.
10. Brug altid en korrekt nåleplade, der følger med denne symaskine. Brug af en forkert nåleplade kan få nålen til at knække.
11. Brug ikke en bøjet eller knækket nål.
12. Brug altid symaskinen på en tør, stabil og jævn bordplade. Hold symaskinen væk fra varme overflader og åben ild.

## Vigtige sikkerhedsinstruktioner

- Riv eller flå ikke i stoffet under syning – det kan bøje nålen for meget og medføre, at den knækker.
- Sørg for, at der ikke anbringes eller tabes genstande i symaskinens åbninger.
- Brug ikke symaskinen udendørs.
- Brug ikke symaskinen i rum, hvor der anvendes drivgasser (f.eks. spraydåser) eller ilt.
- Under normale driftsforhold er lydtrykket/støjniveauet 75 dB(A).
- Sluk for symaskinen eller træk stikket ud, hvis symaskinen ikke fungerer korrekt.
- Anbring aldrig noget på fodpedalen!
- Symaskinen er ikke beregnet til brug af personer (herunder børn) med reducerede fysiske, sensoriske eller mentale evner eller manglende erfaring og viden, medmindre de er under opsyn eller en person, der er ansvarlig for deres sikkerhed, vejleder dem nøje i sikker brug af symaskinen og de medfølgende risici..
- Sørg for, at børn er under opsyn, for at forhindre, at de leger med symaskinen.
- Brug aldrig symaskinen i våd tilstand eller fugtige omgivelser.
- Nedsænk aldrig symaskinen i vand eller andre væsker (risiko for elektrisk stød!).
- Tilslut kun symaskinen til vekselstrøm (100-240 V).
- Vi anbefaler, at symaskinen bruges sammen med et HFI-re-læ.
- Din symaskine er udstyret med en LED-lampe. Hvis LED-lampen beskadiges, skal den udskiftes af producenten eller dennes kundeservice for at undgå fare.
- Symaskinen må kun bruges sammen med fodpedalen type C-8000.
- Hvis tilslutningskablet til fodpedalen bliver beskadiget, skal det udskiftes af producenten eller dennes kundeservice eller en tilsvarende, kvalificeret person for at undgå fare.
- Opbevar denne vejledning på et egnet sted i nærheden af symaskinen. Sørg for også at give denne vejledning med, hvis symaskinen gives videre til en tredjepart.

### **OPBEVAR DISSE SIKKERHEDSINSTRUKTIONER PÅ ET SIKKERT STED.**

Denne symaskine er kun beregnet til brug i private hjem.

### **Fare!** Elektrisk stød på grund af fugt

- Symaskinen må kun opbevares og anvendes i tørre rum.
- Fugt kan medføre elektrisk stød.

### **Fare!** Øjenskade som følge af en knækket nål

- Sy kun i bløde, fleksible stoffer.
- Symaskinen er ikke designet til at sy i materialer som f.eks. tyk, hård eller ufleksibel læder, presenninger, kanvas osv. Det kan få nålen til at knække.
- Nålen kan knække, hvis materialet ikke transporteres af motoren og brugeren i stedet skubber materialet eller holder det tilbage.

### **Fare!** Nålestik som følge af utilsigtet betjening

- Symaskinen må kun bruges af påpasselige voksne.
- Børn under otte år og personer med begrænsede evner må kun bruge symaskinen efter grundige instruktioner og under konstant opsyn. De skal have forstået farerne ved brugen af symaskinen.
- Børn under otte år og personer med begrænsede evner må kun udføre vedligehold og rengøring af symaskinen efter grundige instruktioner og under konstant opsyn.
- Efterlad aldrig en funktionsdygtig symaskine i områder, som børn har adgang til. Undgå, at børn leger med symaskinen.
- Ved alle forberedelses- eller konfigurationsopgaver skal hovedafbryderen være slukket eller stikket trukket ud.

### **Fare!** Risiko for skade som følge af defekter eller modifikationer.

- Der må ikke foretages modifikationer af symaskinen.
- Reparationer skal udføres af teknisk service.  
Beskadigelse, modifikationer eller brug af uoriginalt tilbehør kan medføre skade.
- Brug ikke en defekt symaskine.
- Defekte strømledninger skal udskiftes med en original reservedel.

**Fare!** Opsætning på uegnede steder (arbejdspladser), kan forårsage uheld.

- Symaskinen må kun betjenes på en stabil overflade.
- Vakilende, ustabile eller rodede arbejdsområder kan medføre, at maskinen falder på gulvet eller medføre skader som følge af nålestik.

**Fare!** Personer, der ikke er bekendt denne betjeningsvejledning, kan gøre skade på dem selv eller beskadige maskinen.

- Brug kun symaskinen, hvis du har en basal viden om brug af symaskiner.

**Fare!** Hvis du er uopmærksom, kan der opstå skade som følge af nålestik.

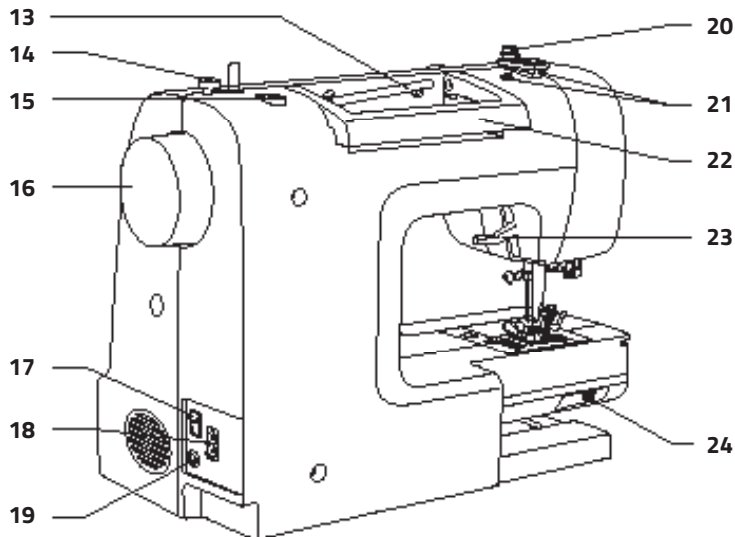
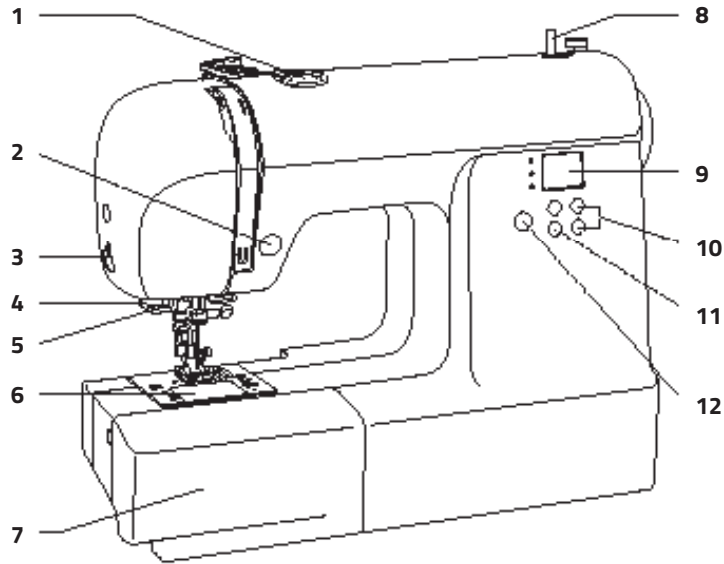
- Tag dig god tid, sørg for, at arbejdsområdet er ryddeligt, og før materialet roligt gennem symaskinen uden brug af tvang.

**Forsigtig!** Symaskinen er beregnet til brug i et privat hjem. Symaskinen er ikke godkendt til professionel eller kommerciel brug.

Vigtige sikkerhedsinstruktioner .....	4-7	Sådan ændrer du stinglængden .....	34-35
Symaskinens vigtigste dele .....	9	Zigzagsting .....	34
Symaskinens kontrolknapper .....	10	Stræksting .....	35
Oversigt over sting .....	11	Kastesting .....	36-37
Tilbehør .....	12	Skjulte sømme .....	38
Før brug første gang .....	13	Sådan syr du knapper i .....	39
Sådan slutter du symaskinen til strøm .....	14	Sådan syr du knaphuller .....	40-42
Sådan fastgør du trykfoden .....	15	Sådan syr du øjeknaphuller .....	43
Sådan spoler du undertråd .....	16-17	Trensesting .....	44
Sådan indsætter du spolen .....	18	Sådan syr du lynlås i .....	45
Sådan træder du overtråden .....	19.20	Sådan syr du skjult lynlås i .....	46
Sådan bruger du nåletråderen .....	21	Sådan syr du satinsting .....	47
Sådan trækker du undertråden op .....	22	Smocksyning .....	48
Justeringer .....	23	Fagotsting .....	49
Sådan klipper du tråden over .....	23	Dekorative topsting .....	50
Trykfodsarm med to trin .....	23	Muslingesting .....	51
Sådan begynder du at sy .....	24	Muslingekant .....	51
Fodpedal .....	24	Der høres en advarselslyd: .....	52
Trådspænding .....	25	Vedligeholdelse .....	52
Diagram over trykfod .....	26	Sådan rengør du spolehuset .....	53
Sådan matcher du nål/stof/tråd .....	27	Fejlfinding .....	54
Sådan udskifter du nålen .....	28	Noter .....	55
Hæv eller sænk styrepladerne .....	29	Bortskaffelse .....	56
Betjeningsknapper .....	30		
Knappen Tilbage/hæft .....	30		
Knappen Valg af indstilling/lyd .....	30		
Knapper til justering af stinglængde .....	30		
Knap til justering af stingbredde .....	30		
Sytips .....	31-32		
Sådan syr du hjørner .....	31		
Bagside .....	31		
Friarm .....	31		
Sådan syr du i tunge stoffer .....	32		
Sådan ændrer du nålens position .....	33		

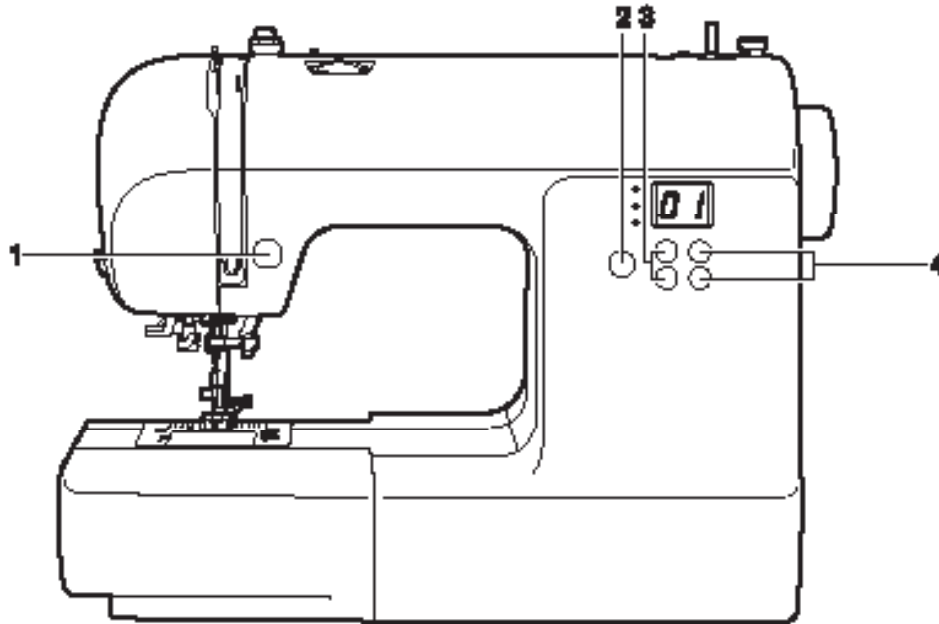


## Symaskinens vigtigste dele



### Symaskinens vigtigste dele

- 1 Spændingsvælger
- 2 Knappen Tilbage/hæft
- 3 Trådklipper
- 4 Knaphulsfod
- 5 Automatisk nåletråder
- 6 Dæksel til nåleplade
- 7 Sybord og tilbehørsæske
- 8 Spoleviklerens pind
- 9 Nummerdisplay
- 10 Knapper til justering af stingbredde
- 11 Knapper til justering af stinglængde
- 12 Knappen Valg af indstilling/lyd
- 13 Spoleviklerens pind
- 14 Hul til ekstra spolepind
- 15 Håndhjul
- 16 Hovedafbryder
- 17 Stik til strømledning
- 18 Stik til fodpedal
- 19 Horisontal spolepind
- 20 Undertrådsfører
- 21 Overtrådsfører
- 22 Håndtag
- 23 Trykfodsarm
- 24 Greb til trykfod med glidefod



### 1 Knappen Tilbage/hæft

Hold knappen nede for at sy sting tilbage eller sy hæftesting ved lav hastighed.

Når mønstrene 01-05 er valgt, kører symaskinen baglæns ved lav hastighed, hvis der trykkes på knappen Tilbage. Når knappen slippes, syr maskinen fremad.

Når mønstrene 06-19, 29-99 vælges, syr symaskinen med det samme tre stikkesting, når der trykkes på knappen Tilbage, og stopper derefter automatisk.

### 2 Knap til valg af sting/mønster

Tryk på denne knap for at skifte mellem valg af indstillinger for stingmønster, stinglængde og stingbredde. Displayet skifter mellem stingtal, forudindstillet stingbredde og stinglængde. Hvis du holder denne knap nede i mere end to sekunder, bliver bekræftelsestonen slået fra eller til.

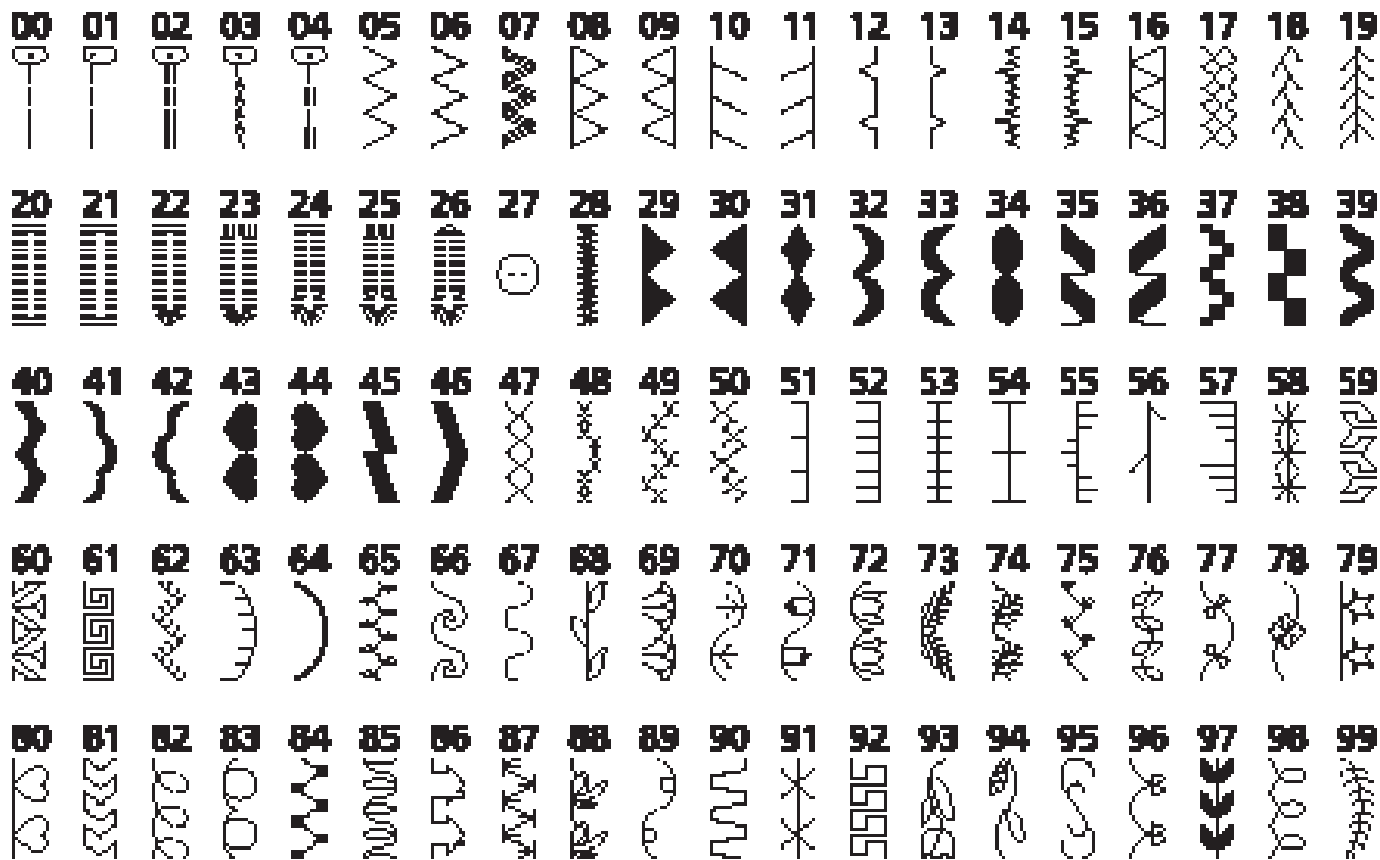
### 3 Knapper til justering af stinglængde

Tryk på denne knap for at justere den forudprogrammerede længde på stingene.

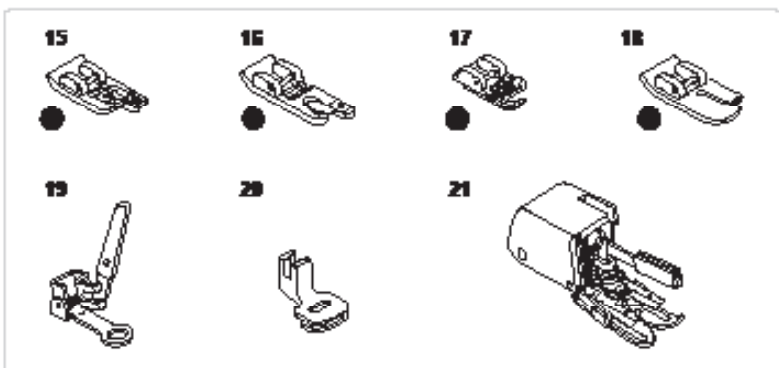
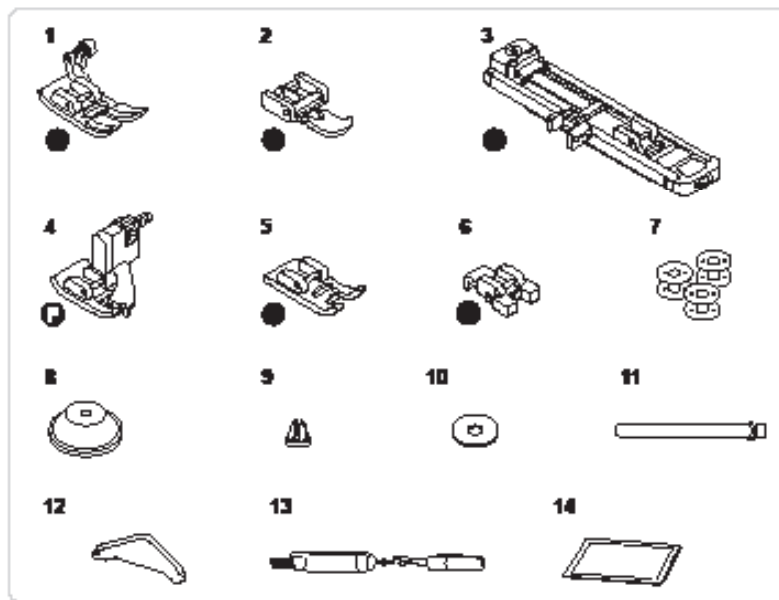
### 4 Knapper til justering af stingbredde

Tryk på denne knap for at justere den forudprogrammerede bredde på stingene.

# Oversigt over sting



## Standardtilbehør

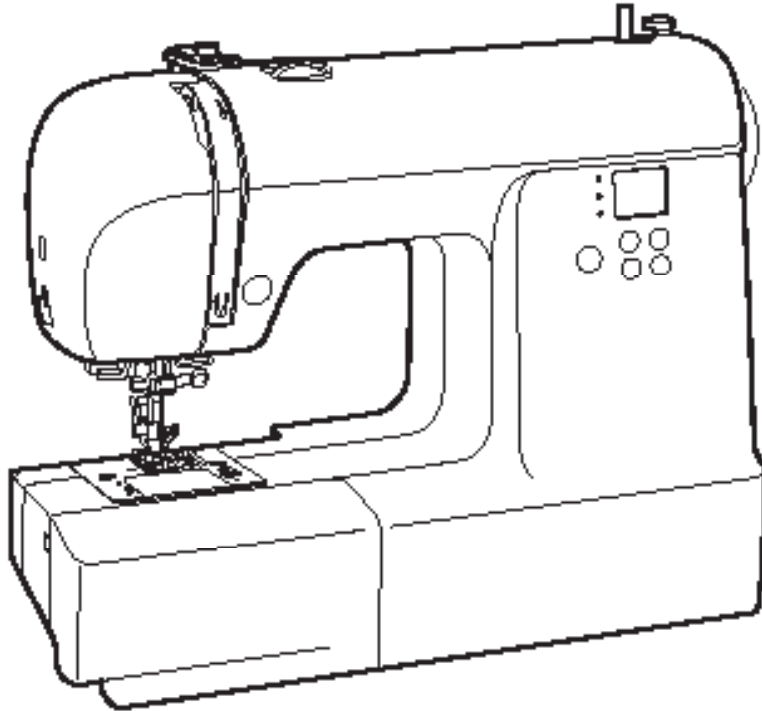


## Standardtilbehør

- 1 Universaltrykfod **T**
- 2 Lynlåstrykfod **L**
- 3 Knaphulstrykfod **D**
- 4 Trykfod til skjult søm **F**
- 5 Trykfod til satin sting **A**
- 6 Trykfod til isyning af knapper **H**
- 7 Spole (3x)
- 8 Spoleholder (stor)
- 9 Spoleholder (lille)
- 10 Spolepindfelt
- 11 Ekstra spolepind
- 12 L-skrue
- 13 Børste/opsprætter
- 14 Æske med nåle

## Valgfrit

- 15 Trykfod til kastesting **E**
- 16 Trykfod til rulløsøm **K**
- 17 Trykfod til øjknaphuller **M**
- 18 Trykfod til quiltning **P**
- 19 Trykfod til stopning/brodering
- 20 Trykfod til at sammensyning
- 21 Glidetrykfod



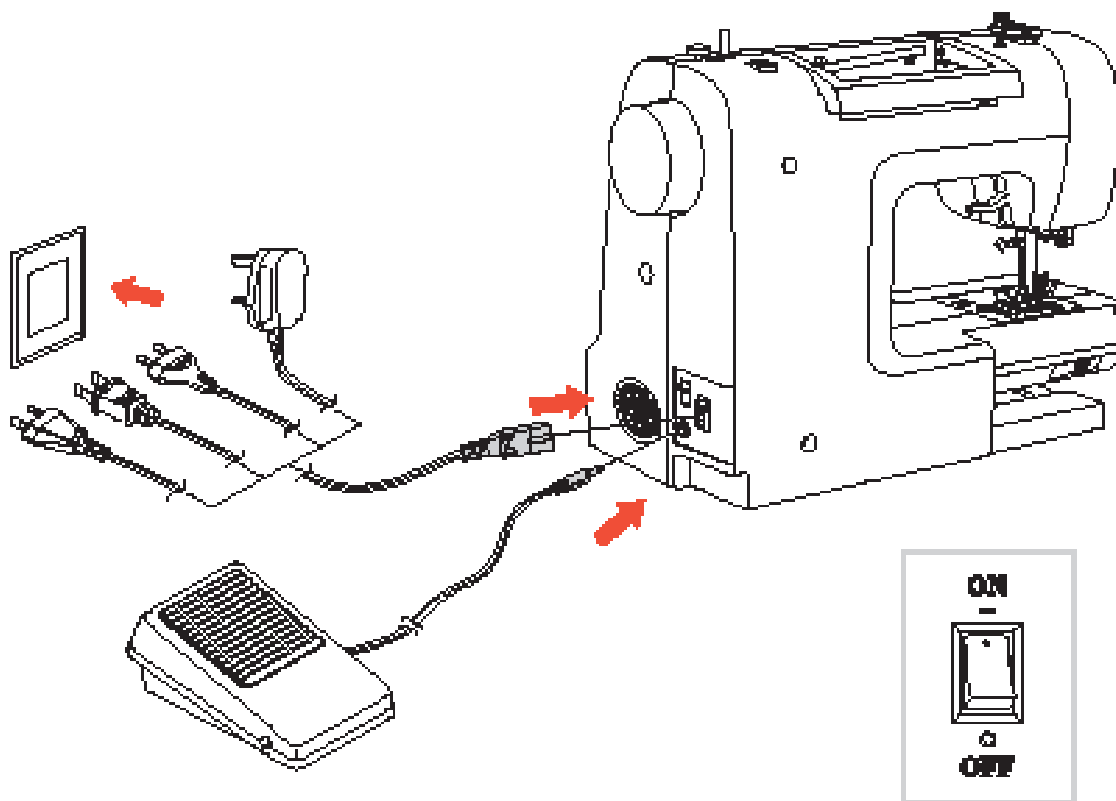
### Før brug første gang

Bemærk, at ukorrekt håndtering af strøm kan være dødelig. Læs derfor sikkerhedsforanstaltningerne på side 12, og følg sikkerhedsreglerne:

- Sørg for, at børn ikke har mulighed for at lege med symaskinen!
- Rør ikke den bevægelige nål, den udgør en sikkerhedsfare!
- Betjeneringer i nålens, trykfodens og nålepladens bevægelsesområde må kun udføres, når symaskinen er slukket (indstil tænd/sluk-knappen til „0“).
- Fjern og udskift kun trådspolen, når symaskinen er slukket (indstil tænd/sluk-knappen til „0“).
- Korrekt indsættelse af spolen og undertråden samt trådning af overtråden er særlig vigtig for jævn syning. Vær særlig opmærksom på dette, og fortsæt trin for trin som beskrevet.

### Sådan gør du symaskinen klar til brug

Du finder æsken med tilbehør i forlængerbordet. Du kan trække forlængerbordet mod venstre for at fjerne det. Deri finder du clipsen til stingmønsterpladen. Skub clipsens sidelæns på maskinens håndtag og skub pladen ind i rillen på clipsen.



**FORSIGTIG:** Sørg altid for, at symaskinen er frakoblet og hovedafbryderen indstillet til „O“, når symaskinen ikke er i brug og før indsættelse eller fjernelse af bevægelige dele (f.eks. når nålen skiftes).

### Sådan slutter du symaskinen til strøm

Inden du slutter strømforsyningen til, skal du sikre dig, at den spænding og frekvens, der er vist på symaskinen, svarer til strømmen i dit område.

1. Placer symaskinen på en jævn overflade.
2. Sæt fodpedalen i stikket.
3. Sæt strømledningen i symaskinen ved at indsætte stikket med to huller i stikket til strømledningen.
4. Sæt stikket i stikkontakten.
5. Tænd på tænd/sluk-knappen “–” (ON).
6. Symaskinelampen lyser, når der tændes på kontakten.

Frakobl symaskinen ved at slukke på tænd/sluk-knappen “O”, og træk herefter stikket ud af stikkontakten.



**OBS:** Sluk på tænd/sluk-knappen („O“), når du skifter trykfoden.

## Sådan fastgør/skifter du trykfoden

### ❶ Sådan fastgør du trykfodholderen

1. Løft trykfodstangen (a) ved at løfte løftearmen til trykfoden.
2. Fastgør trykfodholderen (b) som vist.

### ❷ Sådan fastgør du trykfoden

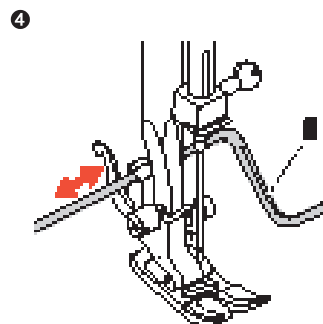
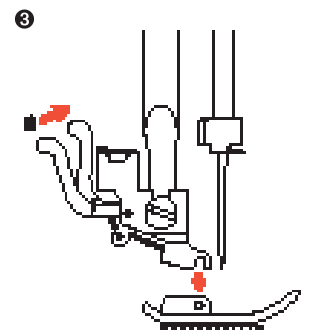
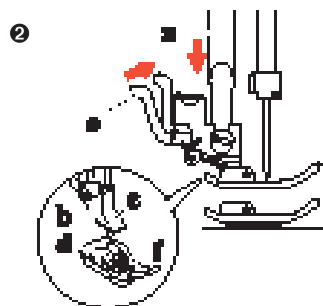
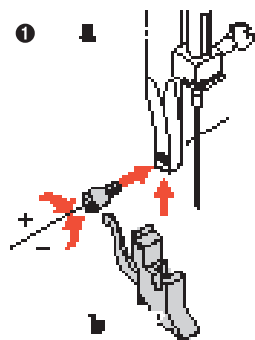
1. Sænk trykfodholderen (b), indtil udskæringen (c) er direkte over pinden.
2. Løft grebet (d).
3. Sænk trykfodholderen (b), og trykfoden (f) tilkobles automatisk.

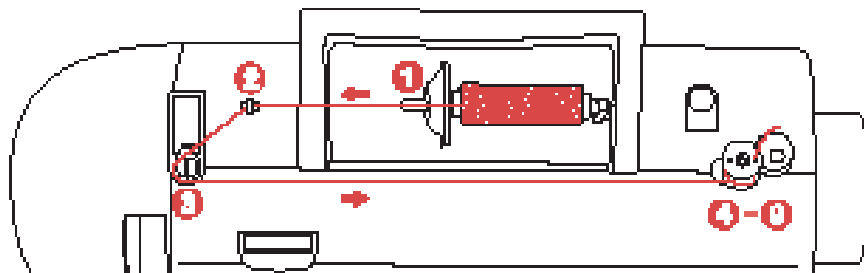
### ❸ Sådan fjerner du trykfoden

1. Løft trykfoden. Løft grebet (e), og trykfoden frakobles.

### ❹ Sådan fastgør du kant-/quiltningsguiden

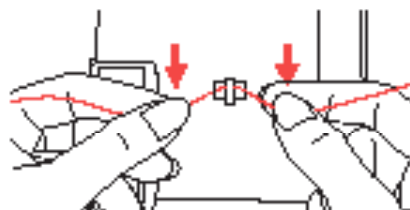
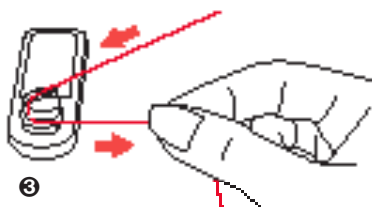
1. Kant-/quiltningsguiden kan fastgøres som vist. Juster efter behov til sømme, læg, quiltning osv.





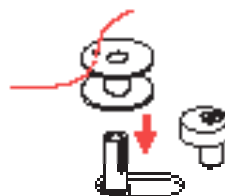
## Sådan spoler du undertråd

- 1 Placer tråden og spoleholderen på spolepinden. Ved større spoler af tråd skal du anbringe den store side af spoleholderen mod spolen. Ved mindre spoler af tråd skal du anbringe den lille side af spoleholderen mod spolen eller bruge en mindre spoleholder. Hvis trådspolen har en split, der holder tråden fast, skal du placere denne side af spolen til højre, så tråden ikke sidder fast, når spolen vindes op.
- 2 Før tråden ind i trådføreren.
- 3 Vind tråden med uret rundt om spoleviklerens spændingsskiver (føreren til undertråden).
- 4 Før tråden gennem ét af de inderste huller på spolen som vist, og anbring den tomme spole på akslen.
- 5 Skub mod højre.



2

4



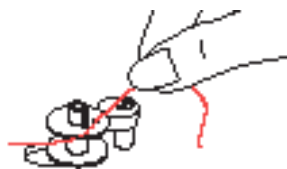




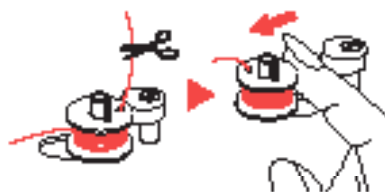
6



8



7



9

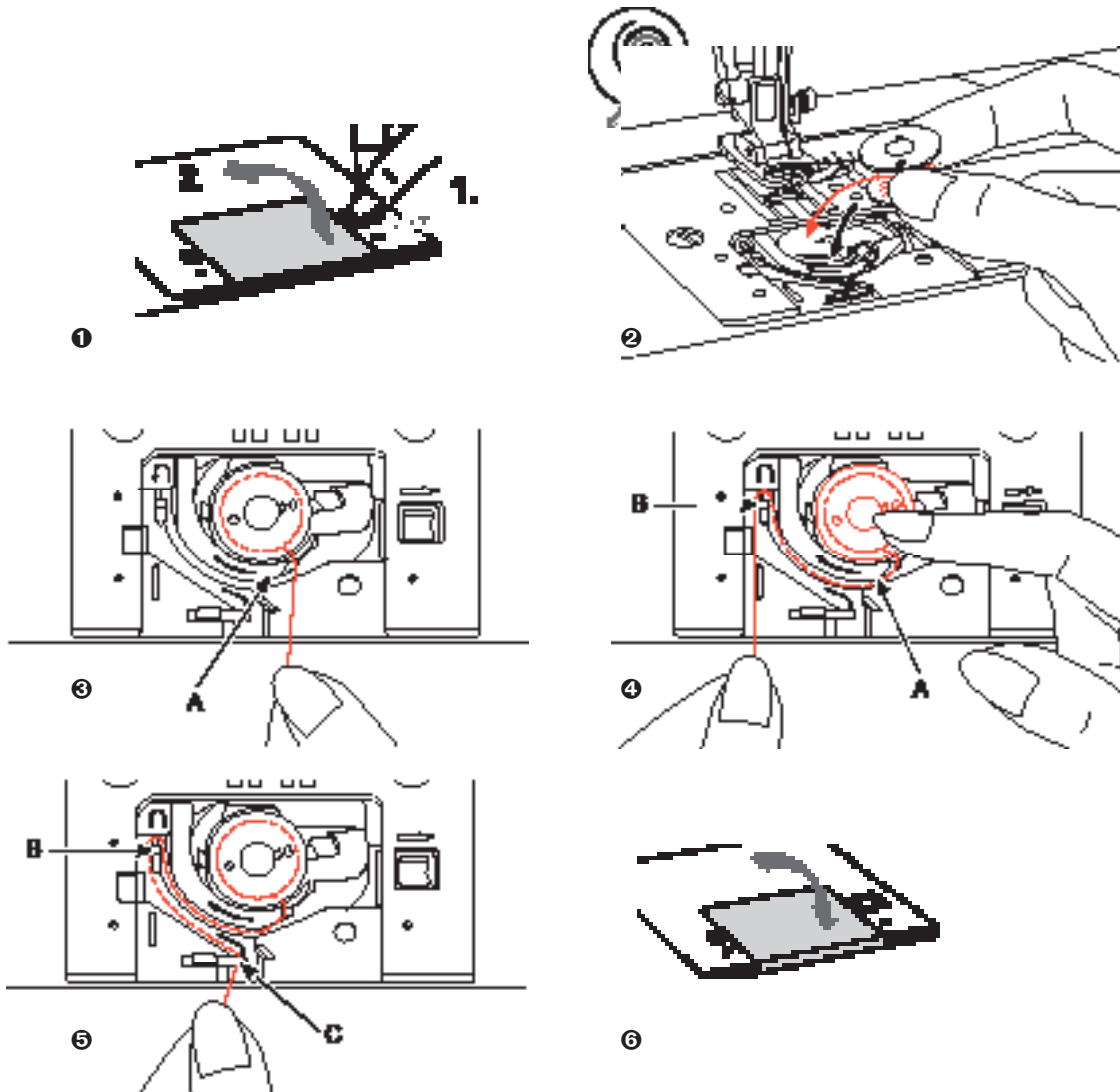


10

## Sådan spoler du undertråd

- 6 Når akslen til at vinde spolen op er skubbet til højre, viser nummerdisplayet "SP".
- 7 Hold fast i tråden med den ene hånd.
- 8 Tryk på fodpedalen for at begynde at spole undertråden op.
- 9 Når spolen har drejet et par gange, skal du stoppe symaskinen og klippe tråden over nær hullet i spolen. Fortsæt, indtil spolen er fuld. Motoren stopper automatisk, når spolen er fuld. Slip fodpedalen. Skub spoleviklerens pind til venstre.
- 10 Klip tråden over, og fjern spolen.

**BEMÆRK:** Når spolevikleren er placeret til højre, i "spolevindingsposition", syr symaskinen ikke, og håndhjulet drejer ikke rundt. For at begynde at sy skal du skubbe spolevikleren til venstre i "syposition".



## Sådan indsætter du spolen

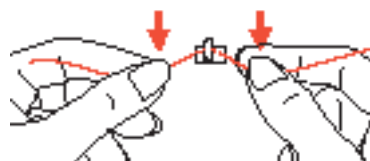
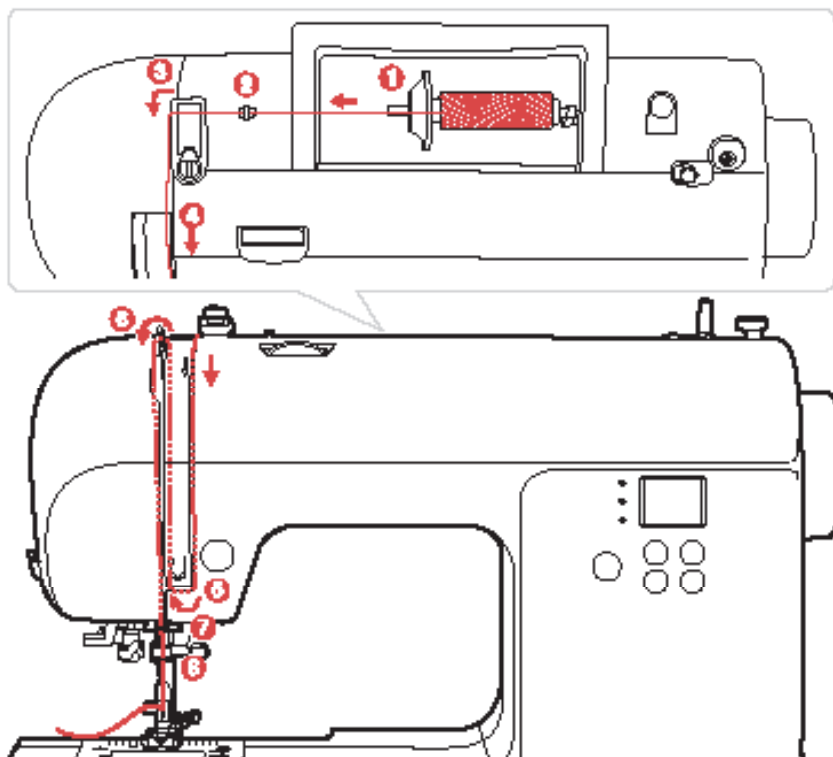
Nålen skal være løftet helt, når du indsætter eller fjerner spolen. Løft også trykfoden. Sluk derefter for symaskinen.



### OBS:

Sluk på tænd/sluk-knappen ("O"), før du indsætter eller fjerner spolen.

- 1 Løsn grebet ved at trykke det mod højre (pil), og fjern den gennemsigtige dækplade over spolen.
- 2 Sæt polen i spoleholderen. Tråden skal køre mod uret (pil).
- 3 Træk tråden gennem splitten (A).
- 4 Hold forsigtigt øverst på spolen med én finger. Fra pilemarkeringerne trækkes tråden ind i stingpladens trådfører fra (A) til (B).
- 5 Fra pilemarkeringerne trækkes tråden ind i stingpladens trådfører fra (B) til (C). For at klippe overskydende tråd af trækkes tråden tilbage over skærebladet ved punkt (C).
- 6 Luk spolens dækplade. Isæt først pladen i venstre side, og tryk derefter højre side ned, til den sidder på plads.



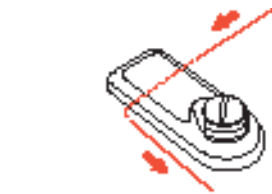
②

## Sådan træder du overtråden

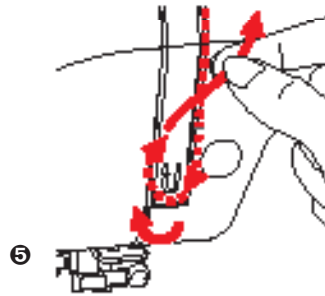
**BEMÆRK:** Det er meget nemt at tråde overtråden. Det er vigtigt, at trådningen er korrekt, da der ellers kan opstå adskillige problemer under syningen.

Tænd først symaskinen på tænd/sluk-knappen (position "–"). Start med at løfte nålen til højeste position ved at dreje håndhjulet og løfte trykfoden ved hjælp af grebet for at frigøre spændingsskiverne. Af sikkerhedsmæssige årsager skal symaskinen slukkes (position "0" position) under trådningen.

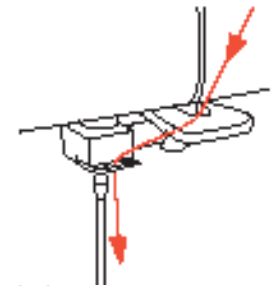
- ① Løft spolepinden op.  
Anbring spolen på spolepinden, således at tråden kommer fra forsiden af spolen, og anbring derefter spolehætten på spolepinden.
- ② Træk tråden fra spolen gennem trådføreren til overtråden.



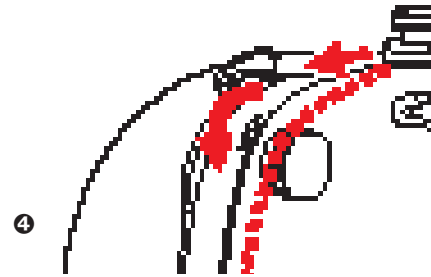
3



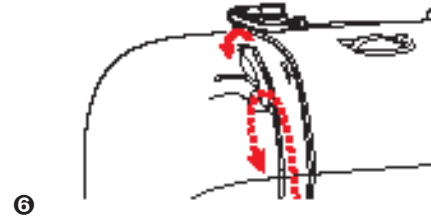
4



5 6



6

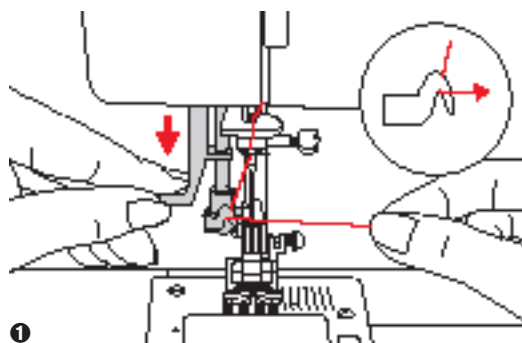


7

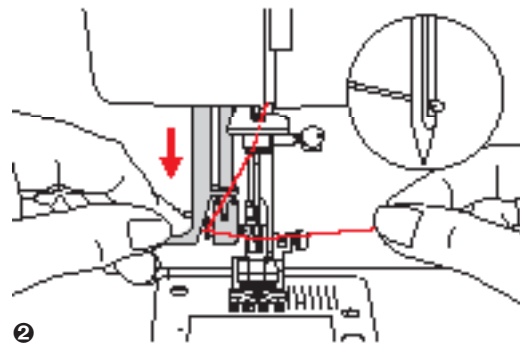
## Sådan træder du overtråden

- 3 Før tråden gennem trådføreren ved at trække tråden gennem fjederen som vist.
- 4 Før tråden gennem højre åbning og nedad.
- 5 Herefter ned, rundt om låseholderen og op igen.
- 6 Øverst skal tråden føres fra højre mod venstre gennem øjet i løftegrebet og nedad igen.
- 7 Før tråden bag den flade, vandrette trådfører.
- 8 Træk enden af tråden gennem nålen fra forsiden mod bagsiden, og træk ca. ti cm tråd ud.

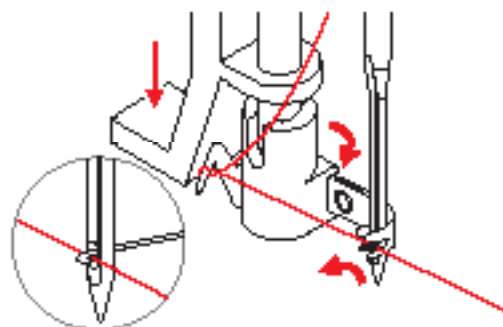
Brug nåletråderen til at tråde nålen. (På næste side).



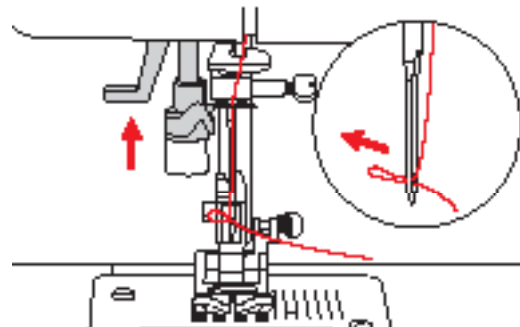
1



2



3



4



**OBS:** Indstil tænd/sluk-knappen til positionen slukket („0“).

**VIGTIGT:** Nålen blev tidligere løftet til højeste position ved at dreje håndhjulet. Sænk trykfoden.

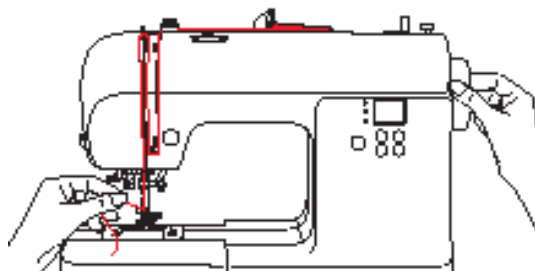
## Sådan bruger du nåletråderen

- 1 Sænk nåletråderens greb langsomt, og træk tråden gennem trådføreren som vist og derefter til højre.
- 2 Nåletråderen slår automatisk over i trådningsposition, og krogen fører tråden igennem nåleøjet.
- 3 Placer tråden foran nålen.
- 4 Hold tråden løst, og skub forsigtigt grebet opad. Spolekapslen drejer og fører tråden gennem nålens øje i en løkke.  
Træk tråden gennem nåleøjet.

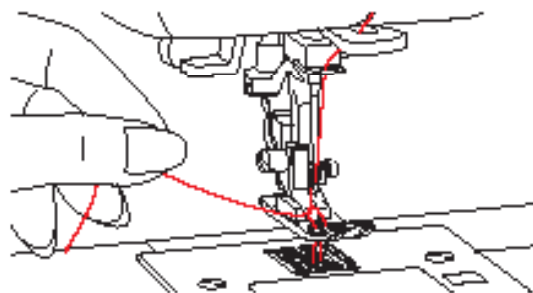
## BEMÆRKNINGER:

### Nåletråderen virker ikke:

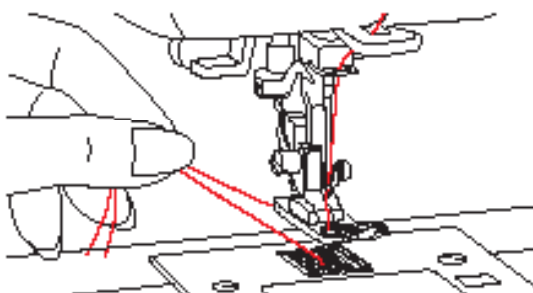
- med **bøjede eller defekte nåle** (se side 65)
- hvis **nålen ikke er i højeste position**, da griberen ellers ikke kan passere gennem nåleøjet.
- med **dobbeltnåle** (medfølger ikke)



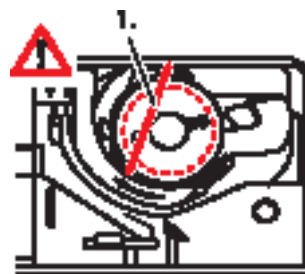
1



2



3



4

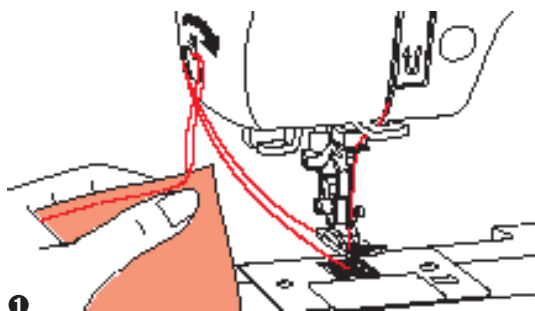
## Sådan trækker du undertråden op

- 1 Hold overtråden med venstre hånd. Drej håndhjulet mod dig selv (mod uret), hvilket sænker og derefter løfter nålen.
- 2 Træk forsigtigt i overtråden for at trække undertråden op gennem hullet i nålepladen. Undertråden danner løkker, når den trækkes op.
- 3 Træk begge tråde bagud under trykfoden.

## 4 Gevind til undertråd

- Hvis undertråden ikke er trådet korrekt, føres den over spolen i **en let vinkel** (1.).

**Meget vigtigt:** Hvis tråden ikke er synlig på dette tidspunkt, kan der opstå store problemer under syningen (trådspændingen er forkert, tråden "klumper sammen" bagpå osv.). Spolen og undertråden skal trådes om (se side 45).

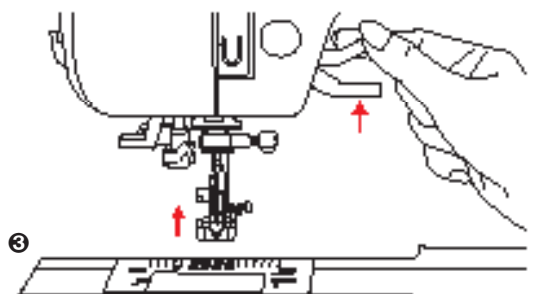
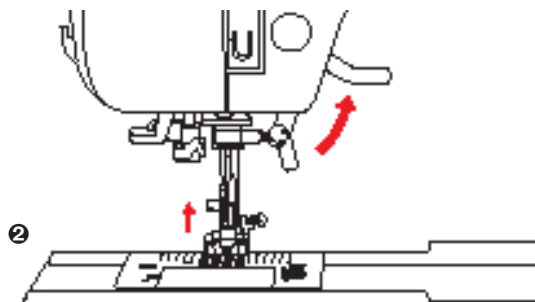


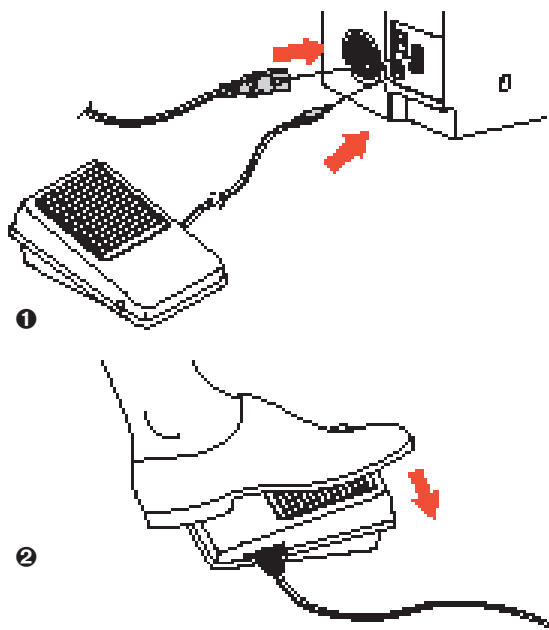
## Sådan klipper du tråden over

- ❶ Løft trykfoden. Fjern stoffet, træk trådene til venstre side af frontdækslet, og klip trådene af ved hjælp af trådskeereren. Trådene klippes af i den korrekte længde, så næste søm kan sys.

## Trykfodsarm med to trin

- ❷ Trykfodsløfteren løfter og sænker trykfoden.
- ❸ Når du syr i adskillige lag eller stykke stoffer, kan trykfoden løftes yderligere, så det er nemt at placere arbejdet.





### Sådan begynder du at sy

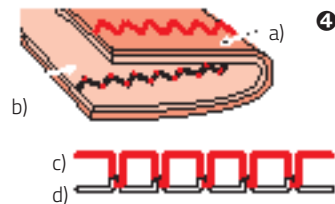
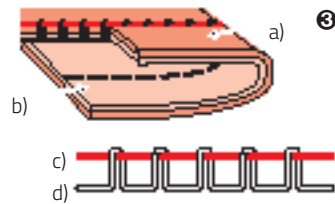
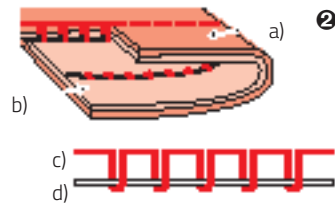
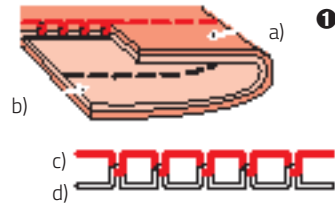
#### Fodpedal

- 1** Med symaskinen slukket skal du sætte stikket til fodpedalen i symaskinen.
- 2** Grebet til styring af hastigheden kan styre syhastigheden. Skub grebet til højre for at øge syhastigheden. Skub grebet til venstre for at reducere syhastigheden.



**OBS:** Kontakt en kvalificeret elektriker, hvis du er usikker på, hvordan du slutter symaskinen til strømkilden. Tag strømstikket ud, når symaskinen ikke er i brug.





## Trådspænding










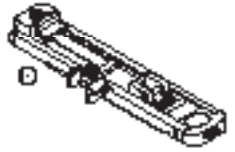
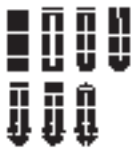







- Grundlæggende indstilling for trådspænding er "4".
- Drej vælgeren op til det næste tal for at øge spændingen.
- Drej vælgeren ned til det næste tal for at reducere spændingen. For at opnå et flot resultat er det vigtigt, at trådspændingen er korrekt.
- Der er ikke én enkelt trådspænding, der er korrekt til alle sting og stoffer.
- Imidlertid foregår 90 % af alt syarbejde med en trådspænding på mellem "3" og "5" ("4" er den grundlæggende indstilling).
- Ved dekorativ syning får du altid et pænere sting, og stoffet rynker mindre, når overtråden vises på undersiden af dit stof.

- 1 Normal trådspænding til syning af lige sting.
- 2 Trådspændingen er for lav til syning af lige sting. Drej vælgeren til et højere tal.
- 3 Trådspændingen er for stram til syning af lige sting. Drej vælgeren til et lavere tal.
- 4 Normal trådspænding til zigzag og dekorativ syning.

- a) Forside
- b) Bagside
- c) Overtråd
- d) Undertråd

# Diagram over trykfod

Den tynde nål kan bruges til visse sting, hvilket giver flere muligheder for sting. Se afsnittet "Sådan bruger du dobbeltnål" for at få mere at vide.

 <p>Universaltrykfod (T)</p>	<p>Generel syning, Patchworksting, Dekorativ syning, Smocksyning, Fagotting, osv..</p>		 <p>Trykfod til satinsting (A)</p>	<p>Sådan syr du satinsting</p> 	
 <p>Lynlåstrykfod (I)</p>	<p>Sådan syr du lynlås i</p> 				
 <p>Knaphulstrykfod (D)</p>	<p>Syning af knaphuller, stopning</p> 		 <p>Trykfod til skjult søm (F)</p>	<p>Syning af skjult søm</p> 	
			 <p>Trykfod til isyning af knapper</p>	<p>Sådan syr du knapper i</p> 	

## Sådan matcher du nål/stof/tråd

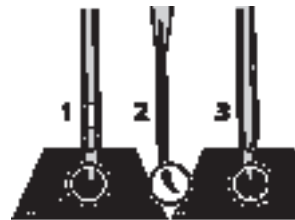
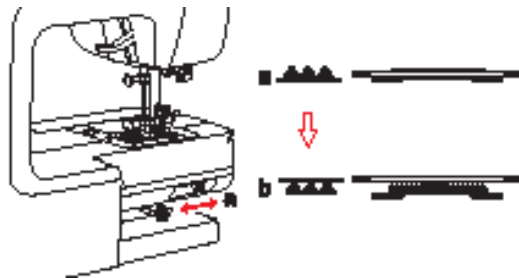
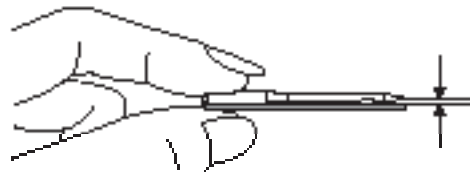
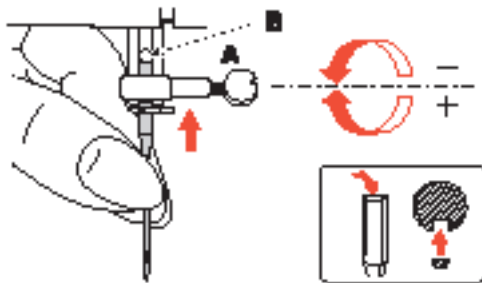
### Vejledning til valg af nål, stof, tråd

9-11 (70-80)	Lette stoffer: tynde bomuldsstoffer, voile, silke, musselin, interlock, bomuldsstriik, trikotstof, trøjer, crepes, vævet polyester, stoffer til skjorter og bluser.	Tynd tråd i bomuld, nylon, polyester eller bomuld spundet med polyester.
11-14 (80-90)	Mellemtykke stoffer: bomuld, satin, sejldug, dobbeltsidige maskevarer, let uld.	De fleste tråde, der sælges, er mellemtykke og egnede til disse stoffer og nålestørrelser. Brug polyestertråde på syntetiske materialer.
14 (90)	Mellemtykke stoffer: bomuldslærred, uld, tungere strikstoffer, frotté, denim.	Brug bomuldstråde på naturligt vævede materialer. Brug altid samme tråd til over- og undertråd.
16 (100)	Tunge stoffer: kanvas, uld, udendørstelte og quiltede stoffer, denim, polstringsmaterialer (lette til mellemtykke).	
18 (110)	Tunge uldvarer, stoffer til overtøj, polstringsmaterialer, visse lædertyper og vinyl.	Tyk tråd.

#### BEMÆRKNINGER:

- Generelt bruges tynde tråde og nåle til at sy i tynde stoffer, og tykkere tråde bruges til at sy i tykke stoffer.
- Test altid tråd- og nålestørrelse på et lille stykke af det stof, der skal bruges til syarbejdet.
- Brug samme tråd til nål og undertråd.

## Sådan skifter du nålen eller fremførerne



### Sådan skifter du nålen



**OBS:** Sluk på tænd/sluk-knappen („O“), når du udfører én af følgende, nedenstående handlinger.

Skift nålen regelmæssigt, især hvis den viser tegn på slitage eller volder problemer.

Isæt nålen ved at følge de illustrerede instruktioner.

**A** Løsn nåleklemmen..

**B** Den flade side af skaftet skal vende bagud. Sæt nålen helt i.


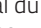
Stram nåleklemmen igen, når en ny nål er sat i.

Nåle skal være i perfekt stand.

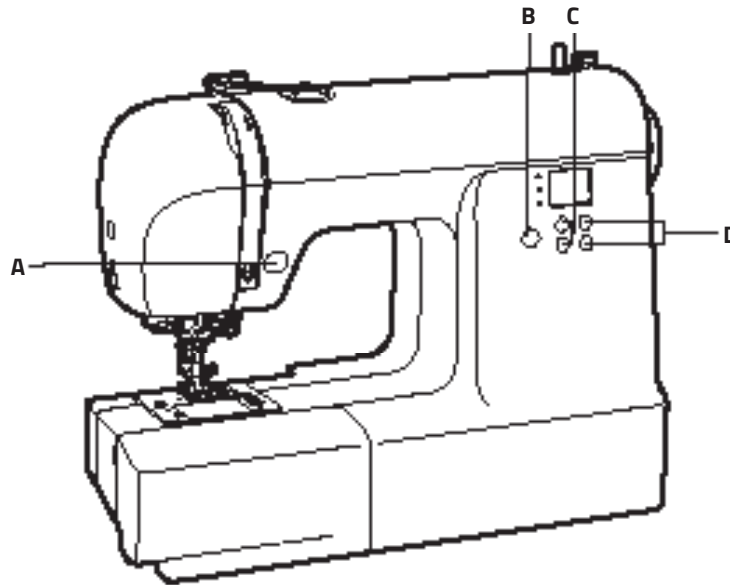
Der kan opstå problemer med:

- 1 Bøjede nåle
- 2 Stumpe nåle
- 3 Beskadede spidser

### Hæv eller sænk fremførerne

Hvis grebet skubbes til  (b) sænkes fremførerne, f.eks. ved isyning af knapper. Hvis du ønsker at fortsætte med at sy normalt, skal du skubbe grebet til  (a) for at hæve fremførerne.

Drej håndhjulet en hel omgang for at hæve fremførerne. Fremførerne hæves ikke, hvis du ikke drejer på håndhjulet, heller ikke selvom grebet er skubbet til højre.



①



②



## Øversigt over de vigtige funktioner

- A Knappen Tilbage/hæft
- B Knappen Valg af indstilling/lyd
- C Knapper til justering af stinglængde
- D Knapper til justering af stingbredde

### ① Knappen Tilbage/hæft (A)

Når mønstrene 01-05 er valgt, kører symaskinen baglæns ved lav hastighed, hvis der trykkes på knappen Tilbage. Når knappen slippes, syr maskinen fremad.

Når mønstrene 06-19, 29-99 vælges, syr symaskinen med det samme tre stikkesting, når der trykkes på knappen Tilbage, og stopper derefter automatisk.

### ② Knappen Valg af indstilling/lyd (B)

Når symaskinen er tændt, er LED-lampen indstillet til mønstertilstand " \*\* ". LED-lampen følger mønsterets sekvens, stingbredde og stinglængde.

### \*\* Nyttemønstre og dekorative mønstre

Ved hjælp af knapperne til justering af stingbredde og stinglængde kan der vælges mellem 100 mønstre, 00-99.

### ~~~~ Stingbredde

Justér bredden på stingene ved hjælp af knapperne til justering af stingbredde.

### ---- Stnglængde

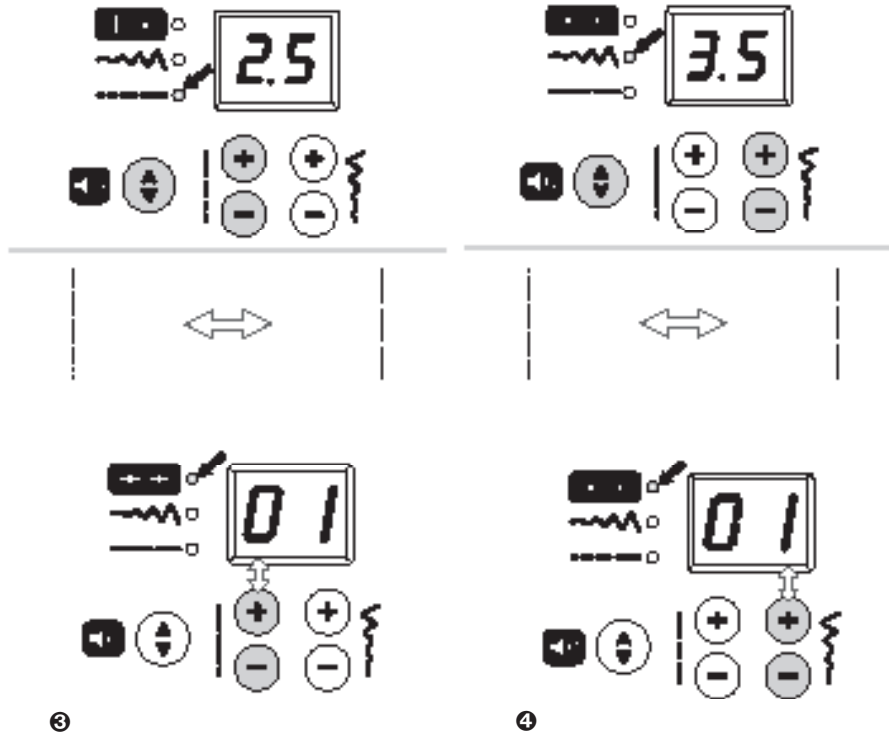
Juster bredden på stingene ved hjælp af knapperne til justering af stingbredde.

### 🔊 Lydknap

Som standard er alarmer slået til.

Tryk på lydknappen i to sekunder, indtil der høres et kort bip, for at slå alarmer fra.

Tryk på knappen i to sekunder, indtil der høres korte bip, for at slå alarmer til igen.



## Oversigt over de vigtige funktioner

### Knapper til justering af stinglængde (C)

Når du vælger et sting, indstiller symaskinen automatisk den anbefalede stinglængde.

Hvis der er behov for at justere den forudindstillede stinglængde, når mønsteret er valgt, skal du trykke på modusknappen "↕" for at gå til stinglængden.

Tryk på knappen "-" for at gøre stinglængden kortere. Tryk på knappen "+" for at gøre stinglængden længere. Stinglængden kan justeres mellem "0,0-4,5". Visse sting har begrænset længde.

Når indstillingen er i den automatiske position, blinker nummerdisplayet tre gange.

Når modusknappen er indstillet til mønster, skal du trykke på knapperne til justering af stinglængde "+" eller "-" for tierpositionerne 0-9.

### Knapper til justering af stingbredde (D)

Når du vælger et sting, indstiller symaskinen automatisk den anbefalede stingbredde.

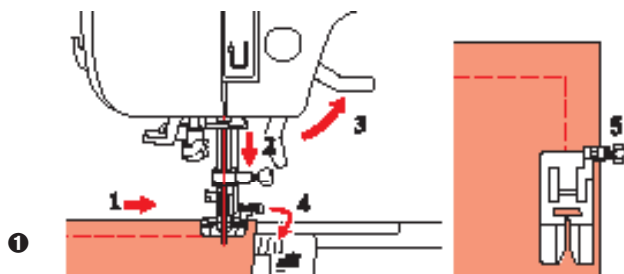
Hvis der er behov for at justere den forudindstillede stingbredde, når mønsteret er valgt, skal du trykke på modusknappen "↕" for at gå til stingbredden.

Tryk på knappen "-" for et smallere sting. Tryk på knappen "+" for et bredere sting. Stingbredden kan justeres mellem "0,0-7,0". Visse sting har begrænset stingbredde.

Når indstillingen er i den automatiske position, blinker nummerdisplayet tre gange.

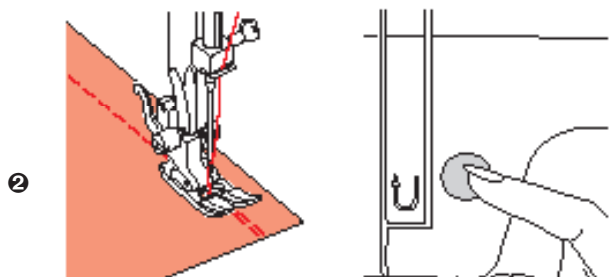
Når modusknappen er indstillet til mønster, skal du trykke på knapperne til justering af stingbredde "+" eller "-" for tierpositionerne 0-9.

Hvis tallet ikke kan vælges, blinker tallene i displayet, og der lyder en stemmeadvarsel. Symaskinen kan ikke starte.



## ❶ Sådan syr du hjørner

1. Stands symaskinen, når du kommer til et hjørne.
2. Sænk nålen ned i stoffet manuelt ved at dreje håndhjulet.
3. Løft trykfoden.
4. Brug nålen som omdrejningspunkt, og drej stoffet 90°.
5. Sænk trykfoden, og begynd at sy igen.



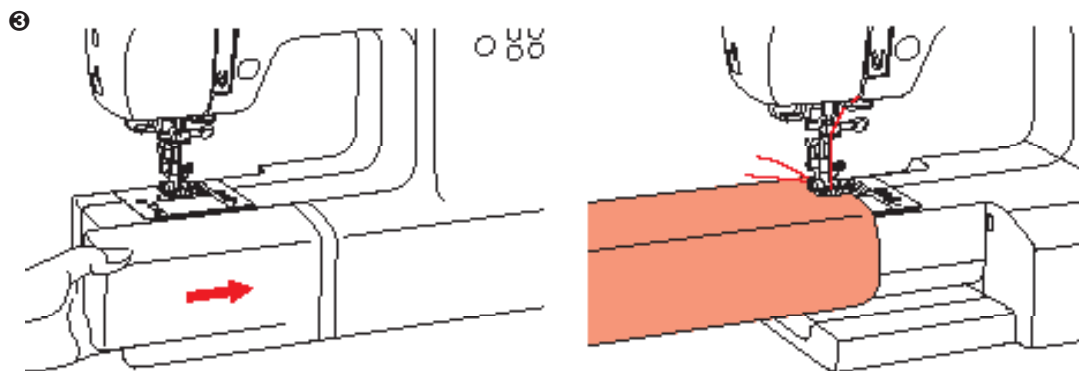
## ❷ Tilbage

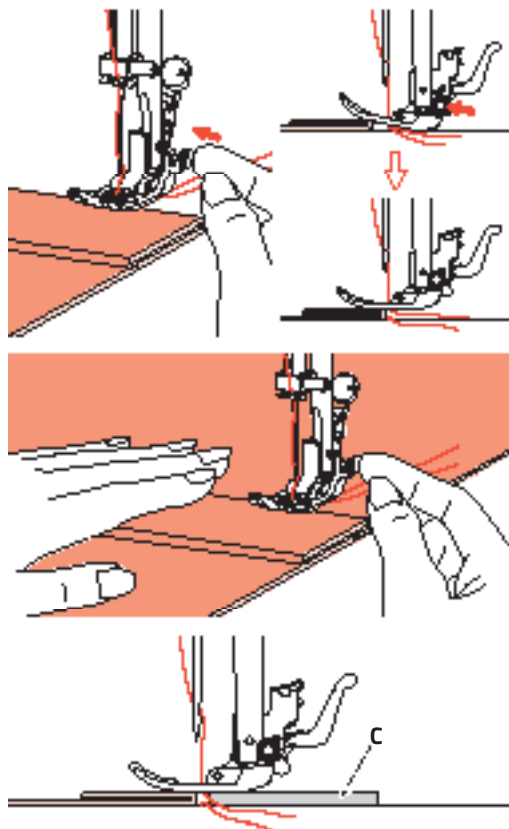
Hæftesting bruges til at fastgøre tråden i starten og slutningen af en søm.

Tryk på knappen til at sy baglæns, og sy 4–5 sting. Symaskinen syr fremad, når du slipper knappen.

## ❸ Friarm

Syning med friarm er bekvemt til syning i rørformede områder, såsom buksesømme og manchetter. Du kan fjerne sybordet ved at skubbe bordet til venstre.





## Sådan syr du i tunge stoffer

Den sorte knap på højre side af universaltrykfoden låser trykfoden i vandret position, hvis du trykker knappen ind, inden du sænker trykfoden.

Dette sikrer jævn fremføring i begyndelsen af en søm og hjælper, når der sys i flere lag stof, f.eks. når du syr i sømme eller lægger bukser op.

Når du kommer det til sted, hvor stoffet er tykkere, skal du sænke nålen og løfte trykfoden.

Tryk det yderste af trykfoden til vandret, tryk den sorte knap ind, og sænk derefter trykfoden og fortsæt med at sy.

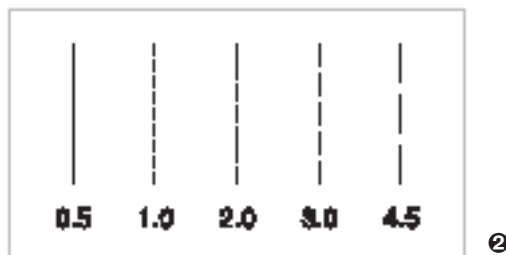
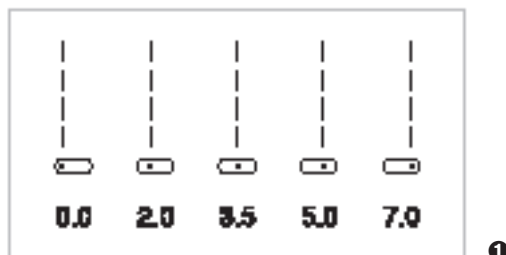
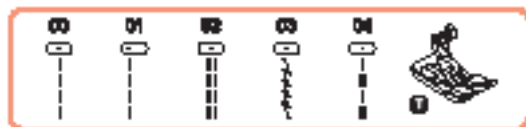
Den sorte knap udløses automatisk, når du har syet nogle få sting.

Du kan også anbringe et andet stykke stof med samme tykkelse bag på sømmen. Eller understøt trykfoden, mens du fører stoffet frem med hånden og syr mod den side, der er foldet.

**C** Pap eller tykt stof



## Nålens position og stinglængde.



### Sådan ændrer du nålens positionen og stinglængden

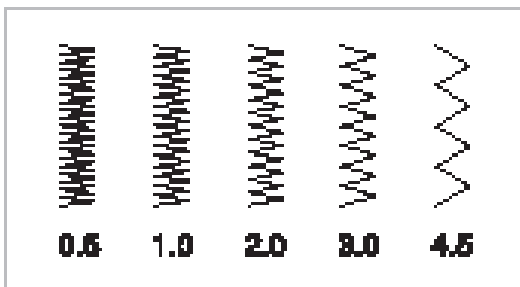
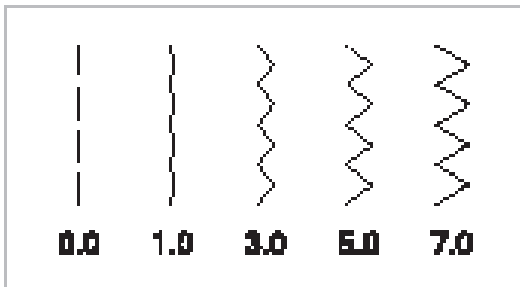
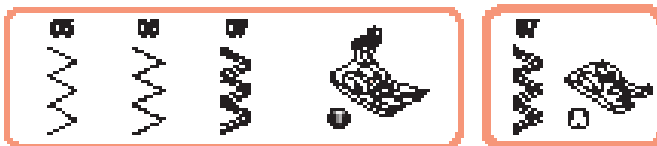
#### ① Sådan ændrer du nålens position

Disse indstillinger gælder kun for direkte mønstre 00–04. Den forudindstillede position er "3,5", midterposition. Hvis du trykker på "-" på knappen til justering af stingbredde, flyttes nålens position til venstre. Hvis du trykker på "+" på knappen til justering af stingbredde, flyttes nålens position til højre.

#### ② Sådan ændrer du stinglængden

Tryk på "-" på knappen til justering af stinglængde for at gøre stinglængden kortere. Tryk på "+" på knappen til justering af stinglængde for at gøre stinglængden længere.

En generel tommelfingerregel er, at jo tykkere stof, tråd og nål, jo længere skal stingene være.



## Zigzagsting

### ❶ Sådan justerer du stingbredden

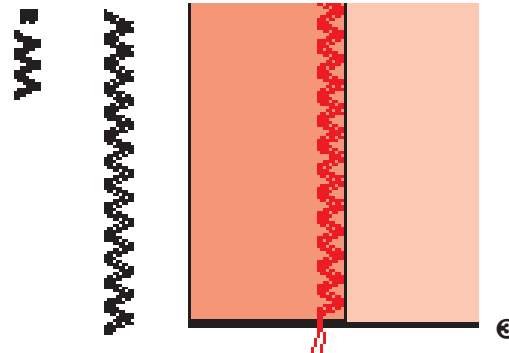
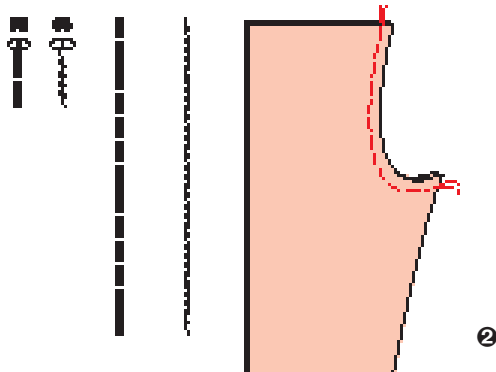
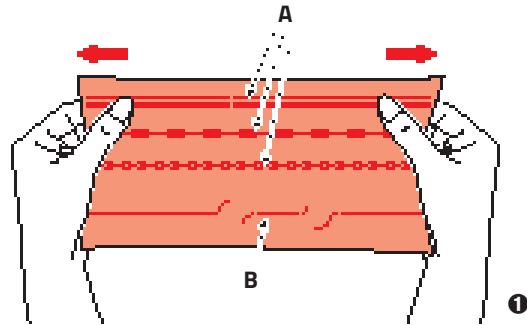
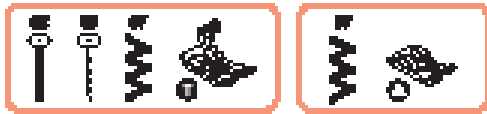
Den maksimale stingbredde til zigsagsting er "7,0"; men ved de fleste mønstre kan bredden reduceres. Bredden øges og reduceres, når du trykker på "+" eller "-" på knapperne til justering af stingbredde fra "0,0–7,0".

### ❷ Sådan justerer du stinglængden

Tætheden på zigzagstingene øges, når indstillingen af stinglængden nærmer sig "0,3".

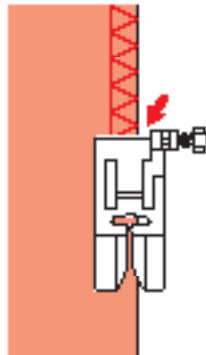
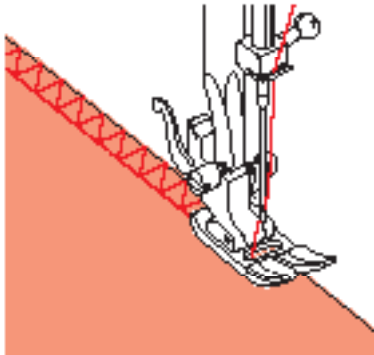
Sædvanligvis opnås pæne zigzagsting ved "1,0–2,5".

Lukkede zigzagsting (tæt sammen) kaldes asa-satinsting.



## Stræksting

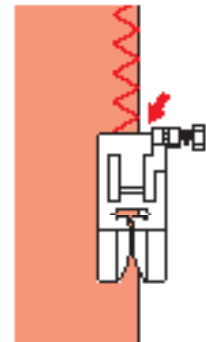
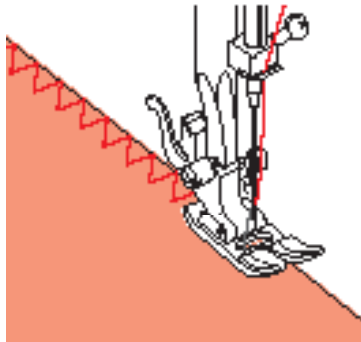
- 1 Stræksting er stærke og fleksible og giver efter sammen med stoffet uden at knække. Gode til lette til trævlede stoffer og strikstoffer. Gode til at sy slidstærke stoffer, såsom denim, sammen.  
Disse topsting kan også bruges som dekorative topsting.  
**A** Stræksting  
**B** Lige sting
- 2 Lige sting bruges til at give tredobbelt styrke til stræksømme og slidstærke sømme.
- 3 Tredobbelt zigzagstræksting er velegnede til faste stoffer, såsom denim, poplin, lærred, osv.



## Kantsting

Dette er samme type sting, som bruges af beklædningsindustrien til fremstilling af badetøj - det former og afslutter sømmen i én arbejdsgang.

Det er meget effektivt til at reparere uforarbejdede eller slidte kanter på beklædningsgenstande.



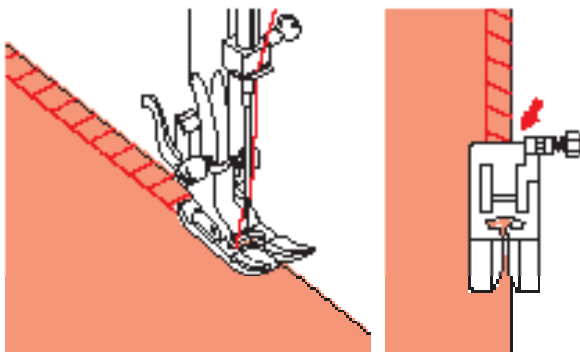
## Ric-rac-sting

Ric-rac-sting bruges primært som et dekorativt stopsting. Det er ideelt til kantning af nakkebånd, ærmegab, ærmer og sømme. Når de justeres manuelt til en meget smal bredde, kan det også bruges til at sømme områder, der er udsat for stor belastning.



2.5-5.0

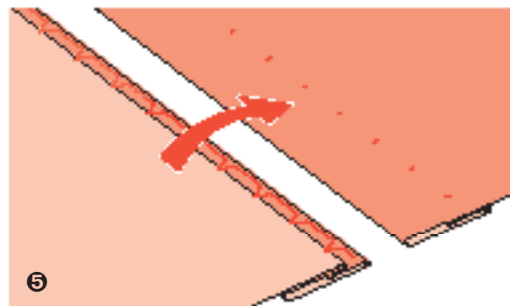
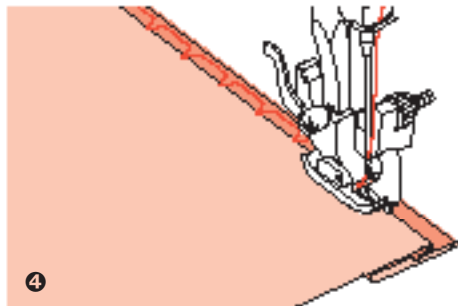
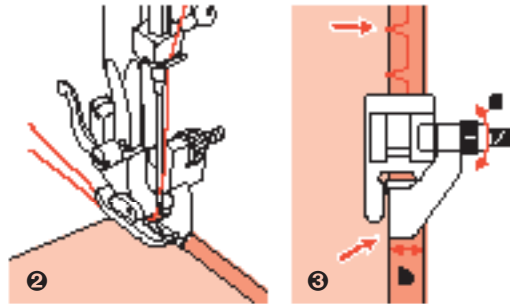
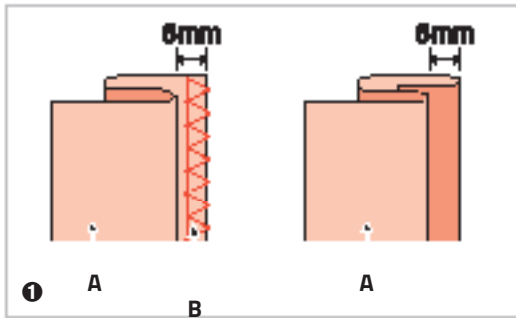
2.0-3.0



## Skrå kantsting

Sømmer og syr kantsting i én arbejdsgang for at give en smal, fleksibel søm, der især er velegnet til badetøj, sportstøj, T-shirts, babytøj i stræknylon, håndklæder i strækstof, jersey og bomuldsjersey.

# Skjulte sømme



## Skjulte sømme

12: Skjult søm i vævede stoffer

14: Skjult søm i strækstoffer

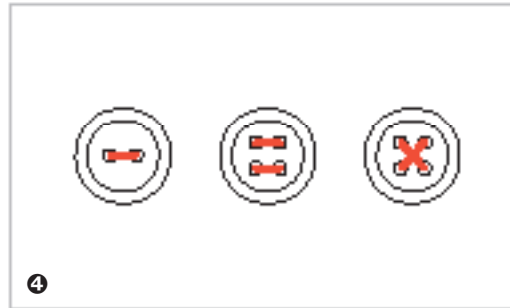
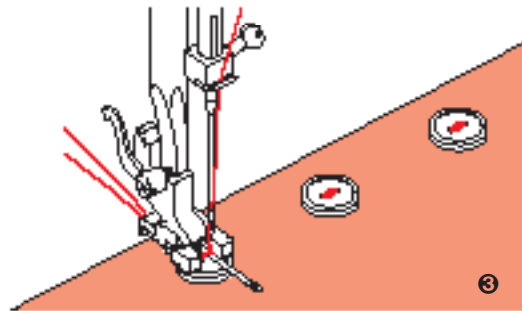
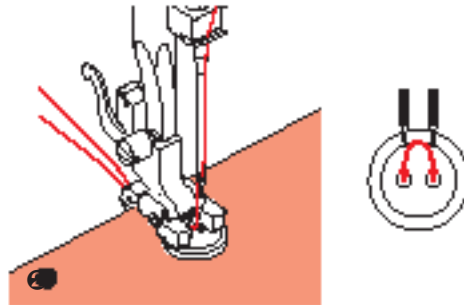
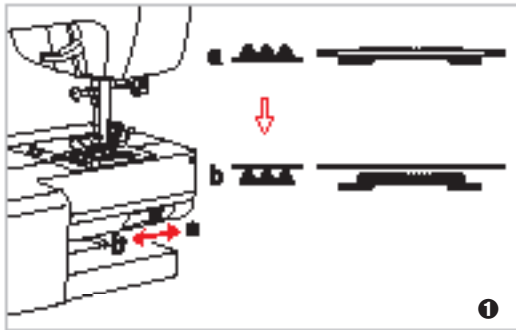
**BEMÆRK:** Det kræver øvelse at sy skjulte sømme. Sy altid en prøve først.

- 1 Fold stoffet som vist med bagsiden opad.
- 2 Placer stoffet under trykfoden. Drej håndhjulet mod uret med hånden, indtil nålen drejer helt til venstre. Den bør kun trænge igennem folden på stoffet. Hvis det ikke er tilfældet, skal stingbredden justeres i overensstemmelse dermed.
- 3 Juster føreren (b) ved at dreje håndtaget (a), så føreren lige hviler mod folden.
- 4 Sy langsomt, mens du forsigtigt fører stoffet langs kanten af føreren.
- 5 Drej stoffet rundt.

A Bagside

B Kastesting

# Knap syning



## Sådan syr du knapper i

- 1 Flyt over- og undertransportøren for at sænke fremførerne.

Placer arbejdet under trykfoden. Placer knappen i den ønskede position, sænk trykfoden.

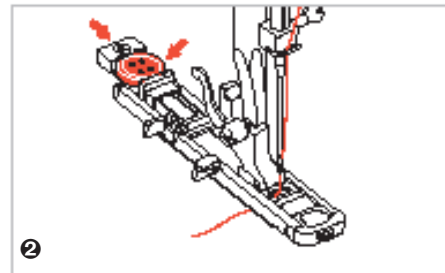
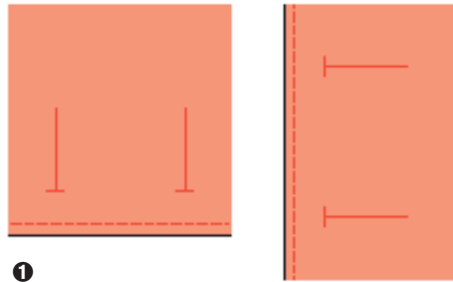
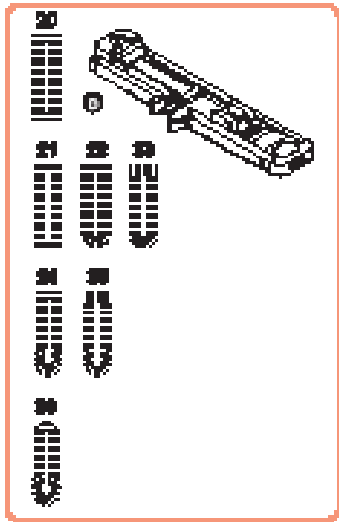
- 2 Juster stingbredden til "2,5–4,5" i henhold til afstanden mellem de to huller i knappen.

Drej håndhjulet for at kontrollere, at nålen går sikkert igennem hullet i venstre og højre side på knappen.

- 3 Symaskinen syr to sting i hvert hul og derefter tre hæftesting.  
Hvis der kræves en trådhals, skal du anbringe en stoppenål over knappen og sy.

- 4 Ved knapper med fire huller skal du først sy de to forreste huller og derefter skubbe arbejdet fremad og sy de to bagerste huller.

## Sådan syr du knaphuller



### Sådan syr du knaphuller

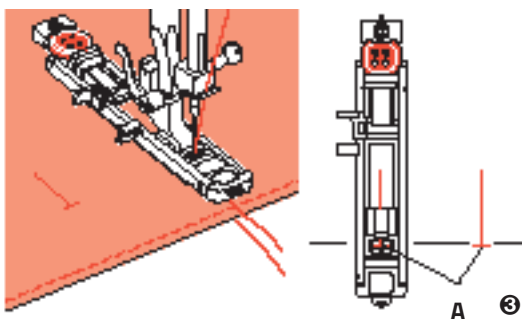
- 20 Til tyndt eller mellemtykt stof
- 21 Til tyndt eller mellemtykt stof
- 22 Til vandrette knaphuller i skjorter eller bluser fremstillet af tyndt eller mellemtykt stof
- 23 Til vandrette knaphuller i tykke stoffer
- 24 Til jakkesæt eller overfrakker
- 25 Til tykke frakker
- 26 Til jeans eller bukser

**BEMÆRK:** Inden du syr knaphul i dit arbejde, bør du øve dig på en lap af samme type stof.

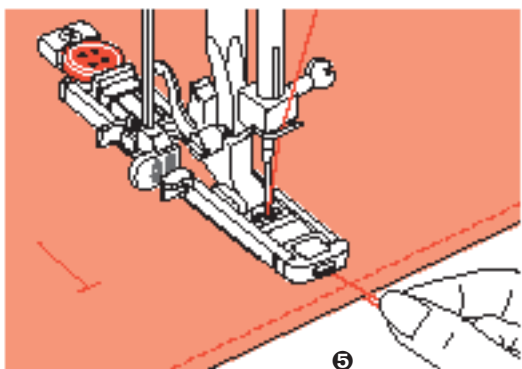
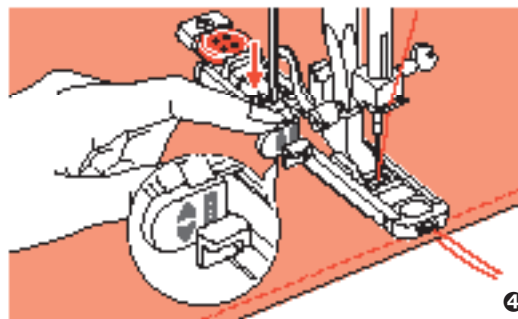
- ❶ Markér knaphullets placering på stoffet.  
Den maksimale knaphulslængde er 3 cm (1 3/16").  
(Samlet diameter + knappens tykkelse)
- ❷ Fastgør knaphulstrykfoden, og træk derefter pladen, der holder knappen på plads, ud, og sæt derefter knappen i.  
Knaphullets størrelse bestemmes af den knap, der sættes i knappladen.  
Tråden skal passere gennem hullet i trykfoden og derefter placeres under trykfoden.



## Sådan syr du knaphuller



- A Anfangspunkt
- A Point de début
- A Startpunkt
- A Uitgangspunt



### Sådan syr du knaphuller

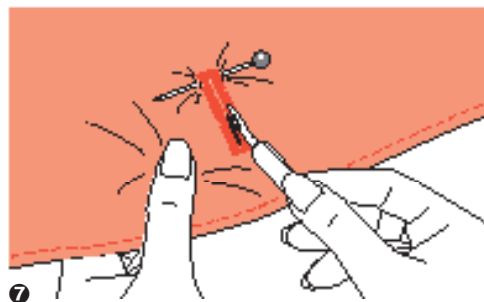
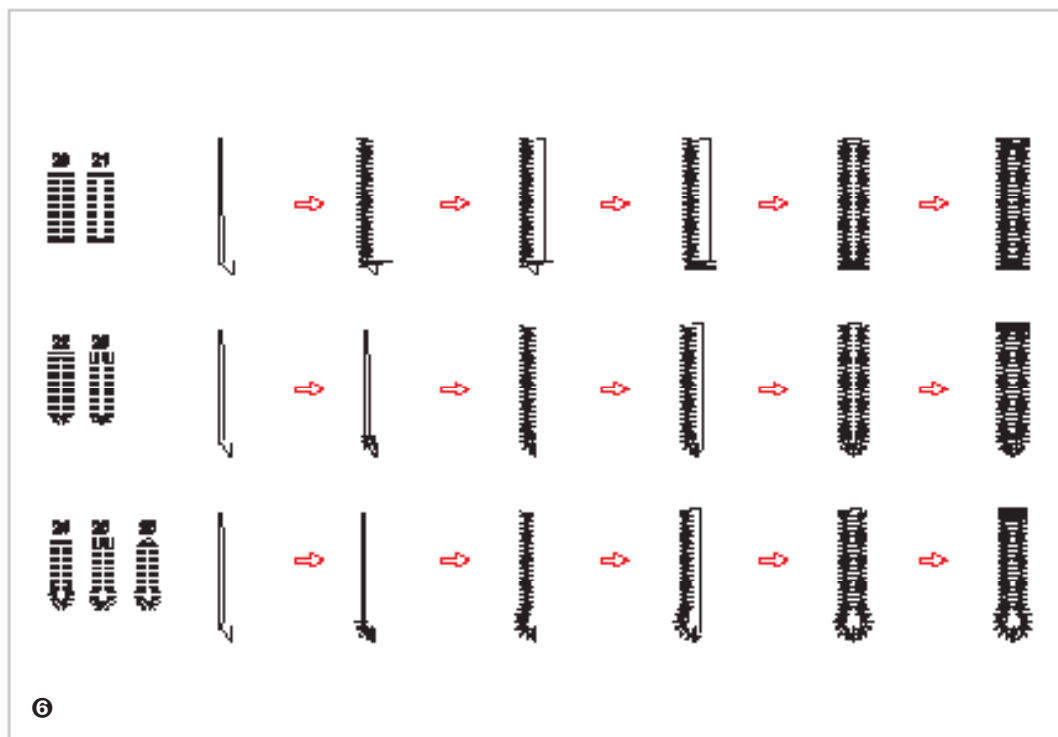
- 3 Vælg knaphulssting. Justér stingbredden og stinglængden til den ønskede bredde og tæthed. Anbring stoffet under trykfoden, således at markeringen på midterlinjen er justeret med midten af knaphulsfoden. Sænk trykfoden.
- 4 Sænk knaphulsgrebet, sørg for, at det er placeret bag beslaget på knaphulsfoden som vist.
- 5 Hold let fast i overtråden, og begynd at sy.

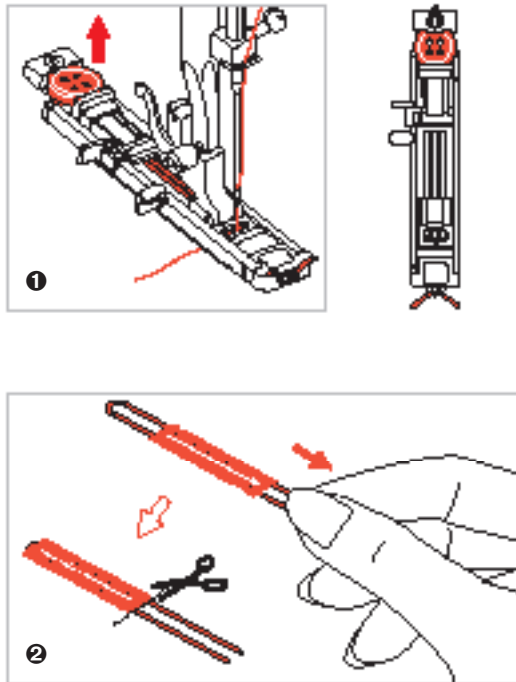
**BEMÆRK:** Før forsigtigt stoffet frem med hånden. Inden symaskinen stopper, syr den automatisk et fæstesting, når knaphullet er syet.

## Sådan syr du knaphuller

### Sådan syr du knaphuller

- 6 Som vist sys knaphuller fra den forreste del af trykfo- den mod den bagerste.
- 7 Spræt knaphullet op med opsprætteren, og pas på ikke at sprætte for mange sting op i hver side. Sæt en nål ved trensestinget, så du ikke sprætter for meget op.





### Sådan syr du øjeknaphuller

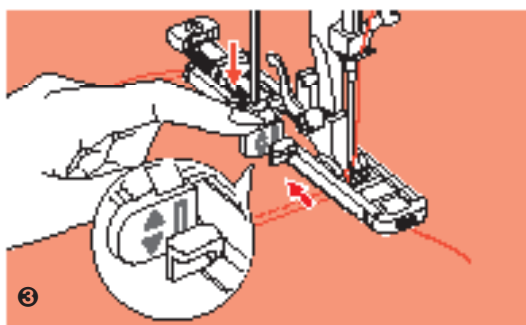
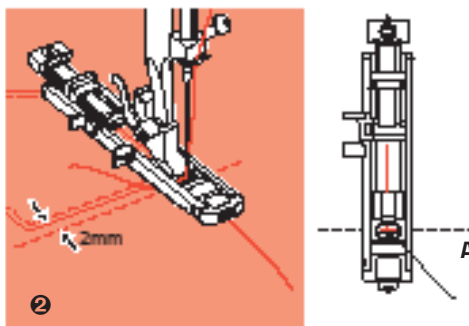
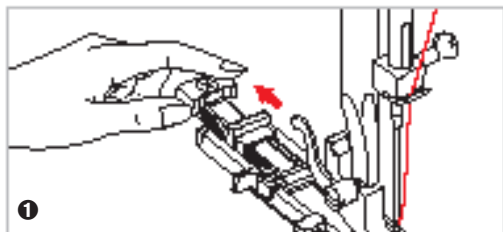
Når du syr øjeknaphuller, skal du hægte en tyk tråd eller snøre under knaphulstrykfoden.

❶ Sæt knaphulsfoden på, og hængt møbeltråden bagpå trykfoden. Før de to ender af møbeltråden op foran trykfoden, sæt dem i rillerne, og bind dem midlertidigt fast der. Sænk trykfoden, og begynd at sy. Indstil stingbredden, så den svarer til diameteren på møbeltråden.

❷ Når du er færdig med at sy, skal du trække forsigtigt i møbeltråden og klippe det overskydende af.

**BEMÆRK :** Det anbefales, at du bruger vliseline på bagsiden af stoffet.

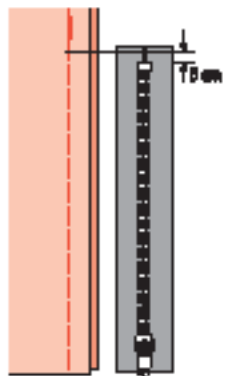
# Trensesting



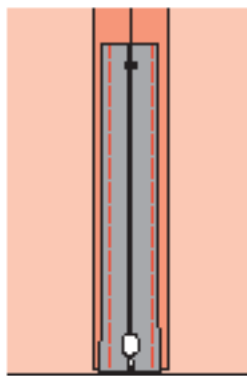
## Trensesting

- 1 Vælg mønster 28 for at sy trensesting. Skift trykfoden til knaphulstrykfoden.  
Træk knapholderen helt bagud. Indstil fremføreren på knaphulstrykfoden til den ønskede længde.
- 2 Anbring stoffet, således at nålen er 2 mm (1/16") foran det sted, du ønsker, syningen skal starte, og sænk derefter trykfoden.  
**A** Startpunkt
- 3 Før overtråden ned gennem hullet i trykfoden. Træk knaphulsgrebet ned. Knaphulsgrebet er placeret bag beslaget på knaphulstrykfoden. Hold forsigtigt overtråden i din venstre hånd, og begynd at sy.
- 4 Trensestingene sys.  
Som eksempel viser illustrationen, hvordan du syr trensesting i hjørner af lommer.

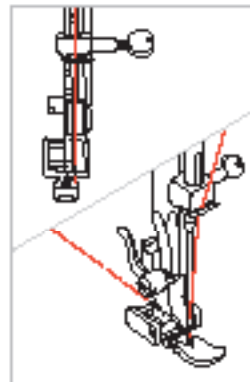
## Sådan syr du lynlås i



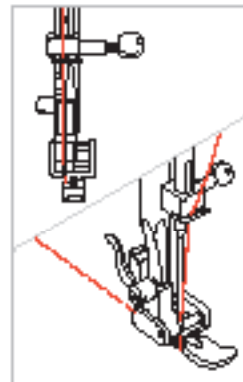
1



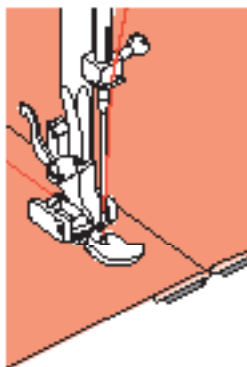
2



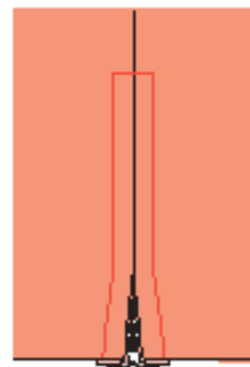
3



4



5



6

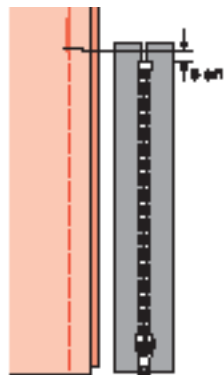
### Sådan syr du lynlås i



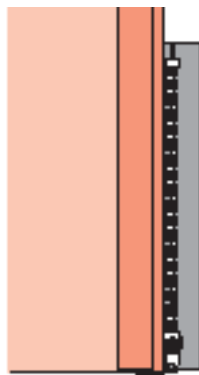
**OBS:** Lynlåsfoden må kun bruges med symaskinen indstillet til lige sting. Vær forsigtig, når du vælger nålens position (vælg 3,5, midterpositionen), da nålen kan ramme trykfoden og knække, hvis nålens position ændres eller du syr et andet mønster.

- 1 Ri lynlåsåbningen på stoffet.
- 2 Åbn sømrummet. Placer lynlåsen med forsiden nedad på sømrummet og med tænderne mod sømlinjen. Ri lynlåsen på plads.
- 3 Sæt lynlåstrykfoden på. Sæt højre side af trykfodens pind i holderen, når du syr venstre side af lynlåsen i.
- 4 Sæt venstre side af trykfodens pind i holderen, når du syr højre side af lynlåsen i.
- 5 Sy venstre side af lynlåsen i fra den nederste del af lynlåsen mod den øverste.
- 6 Sy på tværs af den nederste del af lynlåsen, og sy højre side. Fjern restingene, og pres.

## Sådan syr du lynlås i



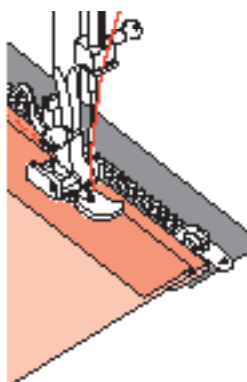
1



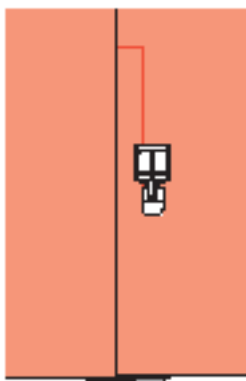
2



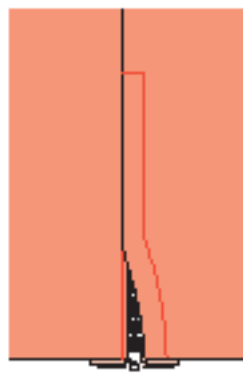
3



4



5

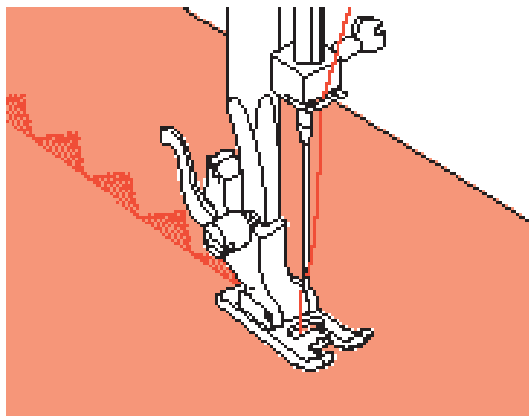
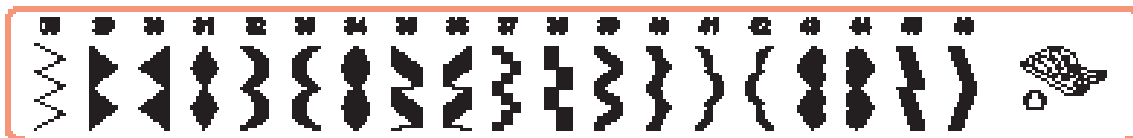


6

### Sådan syr du skjult lynlås i

- 1 Ri lynlåsåbningen på stoffet.
- 2 Fold sømrummet tilbage mod venstre. Buk højre sømrum for at danne en fold på 3 mm (1/8 tomme).
- 3 Sæt lynlåstrykfoden på. Sæt højre side af trykfodens pind i holderen, når du syr venstre side af lynlåsen i. Sæt venstre side af trykfodens pind i holderen, når du syr højre side af lynlåsen i.
- 4 Sy venstre side af lynlåsen i fra den nederste del mod den øverste.
- 5 Vend retsiden af stoffet udad, sy på tværs af den nederste del af lynlåsen og i højre side af lynlåsen.
- 6 Stop ca. 5 cm (2 tommer) fra den øverste del af lynlåsen.  
Fjern risingene, og åbn lynlåsen. Sy den resterende del af sømmen.

## Sådan syr du satin sting

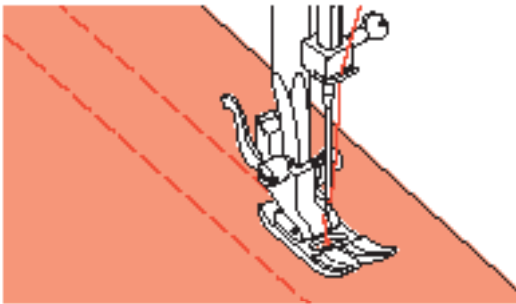


### Sådan syr du satin sting

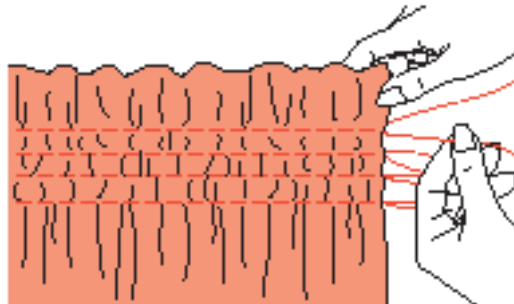
Brug trykfoden til satin sting til syning af satin sting og dekorative sting. Denne trykfod har en fordybning på undersiden, hvilket gør det muligt for tætte ting at passere frit under den.

Hvis du vil ændre mønsteret for satin sting eller dekorative sting, kan du justere længden og bredden på mønsteret ved at trykke på knapperne til justering af stinglængde og -bredde. Eksperimentér ved at sy på en lap først, indtil du opnår den ønskede længde og bredde.

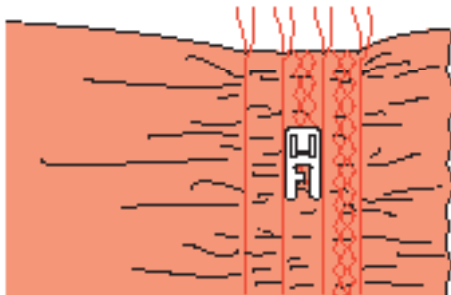
**BEMÆRK:** Når du syr i tunge stoffer, anbefales det, at du bruger vliseline eller stabiliserende materiale på stoffets bagside.



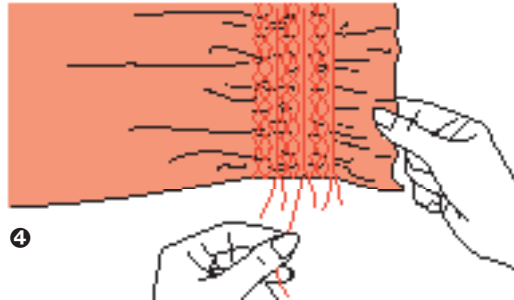
❶



❷



❸

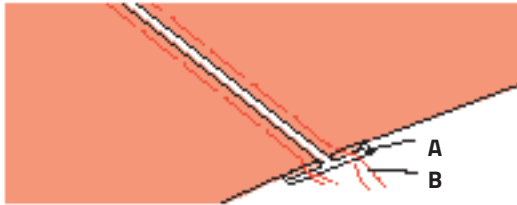


❹

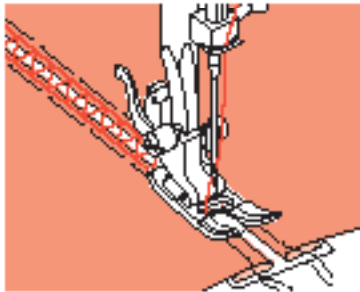
## Smocksyning

- ❶ Brug universaltrykfoden til at sy lige linjer med en afstand på 1 cm (3/8") på tværs af området. Det kan være nyttigt at reducere trådspændingen en smule, således at undertråden trækkes senere op for at samle stofferne.
- ❷ Hæft trådene langs én kant. Træk i undertråden, og fordel samlingerne jævnt. Fastgør tråden i den anden ende.
- ❸ Reducer trådspændingen, om nødvendigt, og sy dekorativt mønster mellem de lige sømme.
- ❹ Træk ristingene ud.





1



2



3

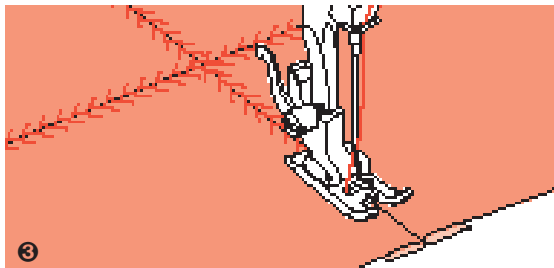
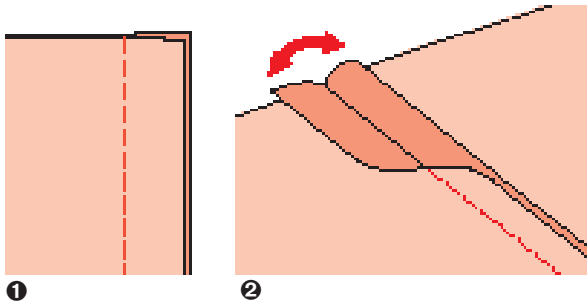
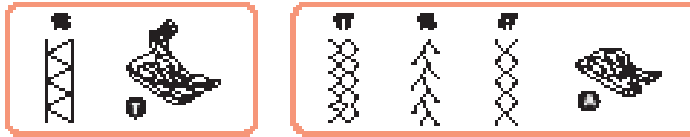
## Fagotsting

- 1 Adskil de foldede kanter på stofstykkerne med et mellemrum på 4 mm (1/8 tomme) og ri dem på et stykke tyndt papir eller stabiliserende materiale, der kan opløses i vand.
- 2 Juster midten af trykfoden med midten af de to stykker stof, og begynd at sy.
- 3 Fjern stabiliserende materiale og risting, når du er færdig med at sy.

A Tyndt papir

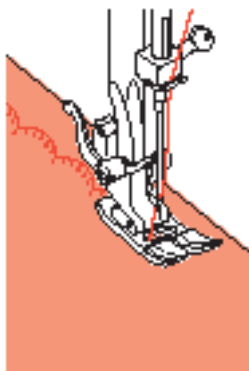
B Risting

## Dekorative topsting.



### Dekorative topsting.

- 1 Læg de to stofstykker sammen med retsiden mod hinanden, og begynd at sy med lige sting.
- 2 Åbn sømrummet, og pres det fladt.
- 3 Når du arbejder i højre side af stoffet, skal du anbringe midten af trykfoden på de sammenlagte stofstykkers sømlinje og sy over sømmen.



1



2

## Muslingekant

- 1 Syning af skjult søm.
- 2 Klip stoffet tæt på tingene stingene og pas på ikke at klippe tråden over.



### Der høres en advarselslyd:

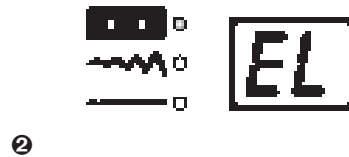
- Når symaskinen fungerer korrekt: 1 bip
- Når symaskinen ikke fungerer korrekt: 3 korte bip
- Når der er problemer med symaskinen, og den ikke kan sy: 3 korte bip

Det betyder, at tråden er snoet eller sidder i klemme, og at håndhjulets akse ikke kan dreje. Se side 118 i "Fejlfinding" for mulige løsninger. Når problemet er løst, kan maskinen sy igen.

### ❶ Sæt spolepinden tilbage til venstre (3 bip)

Hvis spolepinden er placeret til højre (aktiveret), og der trykkes på en hvilken som helst knap, lyder en advarsel med 3 bip.

Flyt spolepinden til venstre (deaktiveret) for at gøre det muligt at bruge knapperne.



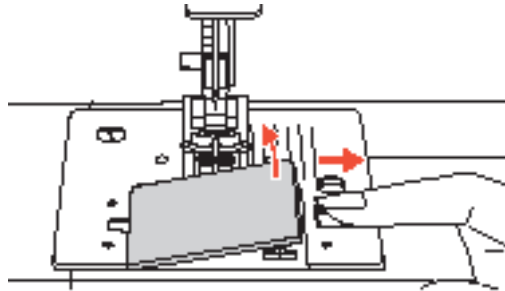
### ⌚ Der er problemer med symaskinen

En animeret meddelelse viser, at tråden er snoet eller sidder i klemme, og at håndhjulets akse ikke kan dreje. Se side 118 i "Fejlfinding" for at finde en løsning. Når problemet er løst, kan maskinen sy igen.

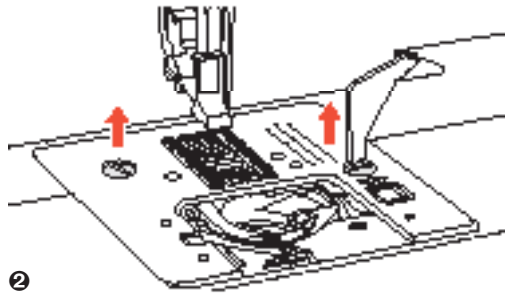
**BEMÆRK:** Kontakt din lokale forhandler, hvis problemet ikke kan løses.



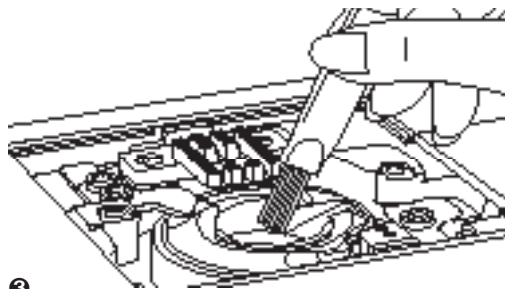
**OBS:** Hvis tråden sidder fast inde i krogen under syning, hvilket forhindrer nålen i at bevæge sig, afbryder sikkerhedskontakten symaskinen helt. For at starte symaskinen igen skal du slukke på tænd/sluk-knappen („O“) og derefter TÆNDE igen („-“).



①



②



③

## Vedligeholdelse

### Sådan rengør du spolehuset

Fnug og trådrester kan hobe sig op i griberen og påvirke symaskinens korrekte funktion. Kontrollér stingmekanismen regelmæssigt, og rengør om nødvendigt.



**OBS:** Tag symaskinen ud af stikkontakten, inden du udfører vedligehold.

- ① Fjern dækpladen til spolen og spolen.
- ② Fjern nålen, trykfoden og trykfodsholderen. Brug L-skruetrækken til at fjerne de skruer, der holder nålepladen på plads, og fjern nålepladen.
- ③ Rengør fremføreren og spolehuset med en børste. Rengør dem også med en blød, tør klud.

Problem	Årsag	Afhjælpning	Side
Over-tråden knækker	1. Symaskinen er ikke trådet rigtigt.	1. Tråd maskinen igen.	37
	2. Trådspændingen er for stram.	2. Reducer trådspændingen (lavere tal).	49
	3. Tråden er for tyk til nålen.	3. Vælg en større nål.	55
	4. Nålen er ikke sat rigtigt i.	4. Tag nålen ud, og sæt den i igen (den flade side skal vende bagud).	57
	5. Tråden er vundet om spolepinden.	5. Tag spoleholderen ud, og rul tråden af spolepinden.	37
	6. Nålen er beskadiget.	6. Udskift nålen.	57
Under-tråden knækker.	1. Spolehuset er ikke sat korrekt i.	1. Tag spolehuset ud, sæt det i igen, og træk i tråden. Du skal nemt kunne trække tråden.	35
	2. Spolehuset er trådet forkert.	2. Kontrollér både spole og spolehus.	35
Sting springes over.	1. Nålen er ikke sat rigtigt i.	1. Tag nålen ud, og sæt den i igen (den flade side skal vende bagud).	57
	2. Nålen er beskadiget.	2. Sæt en ny nål i.	57
	3. Der er brugt en forkert størrelse nål.	3. Vælg en nål, der passer til tråden.	55
	4. Fodpedalen er ikke fastgjort korrekt.	4. Kontrollér det, og fastgør fodpedalen korrekt.	29
	5. Symaskinen er ikke trådet rigtigt.	5. Tråd maskinen igen.	37
Nåle knækker	1. Nålen er beskadiget.	1. Sæt en ny nål i.	57
	2. Nålen er ikke sat rigtigt i.	2. Sæt nålen korrekt i (den flade side skal vende bagud)	57
	3. Forkert nålestørrelse til stoffet.	3. Vælg en nålestørrelse, der passer til tråd og stof.	55
	4. Der er sat en forkert trykfod på.	4. Vælg den korrekte trykfod.	51
	5. Skruen til nåleklemmen er løs.	5. Brug skruetrækkeren til at stramme skruen godt.	57
	6. Den trykfod, der er sat på, passer ikke til den type sting, du vil sy.	6. Sæt den trykfod på, der passer til den type sting, du vil sy.	51
	7. Overtrådens trådspænding er for stram.	7. Løsn overtrådens trådspænding.	49
Løse sting.	1. Symaskinen er ikke trådet rigtigt.	1. Kontrollér trådningen.	37
	2. Spolehuset er ikke trådet korrekt.	2. Tråd spolehuset som vist.	35
	3. Kombinationen af nål/stof/tråd er ikke korrekt.	3. Nålestørrelsen skal passe til stof og tråd.	55
	4. Trådspændingen er ikke korrekt.	4. Korrigér trådspændingen.	49

Problem	Årsag	Afhjælpning	Side
Sømmen folder eller rynker	1. Nålen er for tyk til stoffet.	1. Vælg en tyndere nål.	55
	2. Stinglængden er justeret forkert.	2. Justér stinglængden igen.	61
	3. Trådspændingen er for stram.	3. Løsn trådspændingen.	49
Sømmen rynker	1. Nålens trådspænding er for stram.	1. Løsn trådspændingen.	49
	2. Nålen er ikke trådet rigtigt.	2. Tråd maskinen igen.	37
	3. Nålen er for tung til det stof, der sys i.	3. Vælg en nålestørrelse, der passer til tråd og stof.	55
	4. Stinglængden er for lang til stoffet.	4. Afkort stinglængden	61
Symaskinen blokerer	1. Tråden sidder fast i griberen.	Fjern overtråden og spolehuset. Drej håndhjulet frem og tilbage med hånden, og fjern trådresterne.	107
	2. Fremføreren er fyldt med fnug.		
Symaskinen larmer	1. Fnuller eller olie har ophobet sig på griberen eller nålestangen.	1. Rengør griberen og fremføreren som beskrevet.	107
	2. Nålen er beskadiget.	2. Udskift nålen.	57
	3. Der kommer en let summende lyd fra motoren.	3. Normal.	/
	4. Tråden sidder fast i griberen.	Fjern overtråden og spolehuset. Drej håndhjulet frem og tilbage med hånden, og fjern trådresterne.	107
	5. Fremføreren er fyldt med fnug.		

Kontrollér følgende, inden du kontakter en tekniker. Kontakt det sted, du har købt symaskinen, eller din nærmeste, autoriserede forhandler, hvis problemet fortsætter.




## Bortskaffelse

Kassér ikke elektrisk udstyr sammen med husholdningsaffald, aflever det på en genbrugsplads.

Kontakt de lokale myndigheder for at få mere at vide om de mulige afleveringssteder.

Hvis elektrisk udstyr bortskaffes på lossepladser, kan farlige stoffer lække ud i grundvandet og komme i kontakt med fødekæden, hvilket er skadeligt for dit helbred og dit velbefindende.

Når gammelt udstyr udskiftes med nyt, er forhandleren juridisk forpligtet til at tage dit gamle udstyr tilbage og kassere det gratis.

## ELEKTRISKE KARAKTERISTIKA

VERITAS RUBINA  
100–240V 50/60Hz 70W  
Beskyttelsesklasse II

Lampe  
5V maks. 100mW