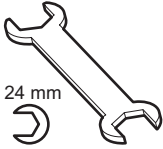
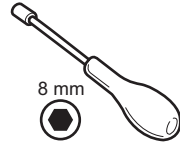
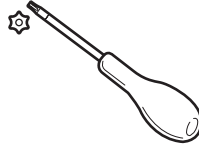
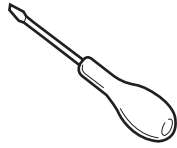
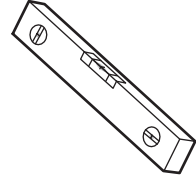
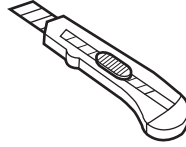


- DA** Installationsvejledning  
**Vigtigt!** Læs brugsanvisningens instruktioner vedrørende sikkerhed, før installationen påbegyndes.  
\* Kun tilgængeligt for visse modeller.
- EN** Installation Instruction  
**Warning!** Before proceeding with installation, read the safety information in the User Manual.  
\* Available only on some models.
- FI** Asennusohjeet  
**Varoitus!** Ennen kuin aloitat asennuksen, lue käyttöohjeen sisältämät turvallisuusohjeet.  
\* Saatavilla vain joihinkin malleihin.
- IT** Istruzioni di installazione  
**Attenzione!** Prima di procedere all'installazione, leggere le istruzioni di sicurezza contenute nel Libretto Istruzioni.  
\* Disponibile solo su alcuni modelli.
- IS** Uppsetningarleiðbeininga  
**Aðvörðun!** Lesið öryggisleiðbeiningarnar í notendahandbókinni áður en haldið er áfram með uppsetninguna.  
\* Einungis tiltækt fyrir vissar gerðir tækja.
- NO** Monteringsanvisning  
**Advarsel!** Les sikkerhetsinformasjonene i bruksanvisningen før du begynner installasjonen.  
\* Bare tilgjengelig på enkelte modeller.
- SV** Installationsanvisningar  
**Varning!** Läs säkerhetsanvisningarna i bruksanvisningen innan du fortsätter med installationen.  
\* Finns endast på vissa modeller.





24 mm



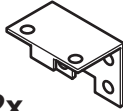
**A**



3,5x16 mm

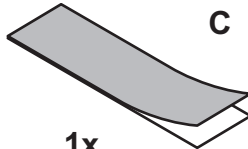
**4x**

**B**



**2x**

**C**



**1x**

**D\***



**1x**

DK

FI

NO

SE



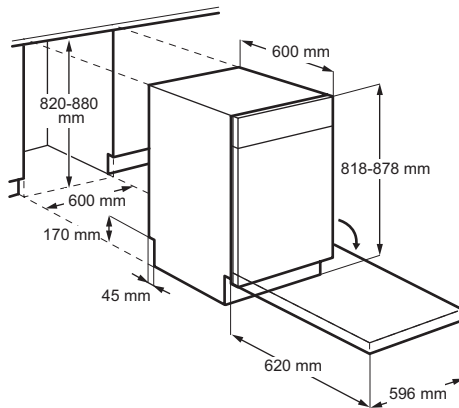
**E**

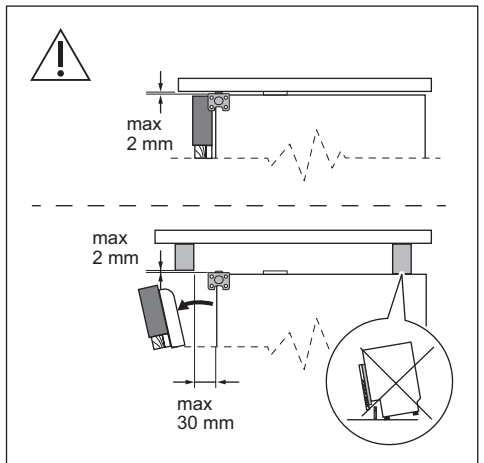
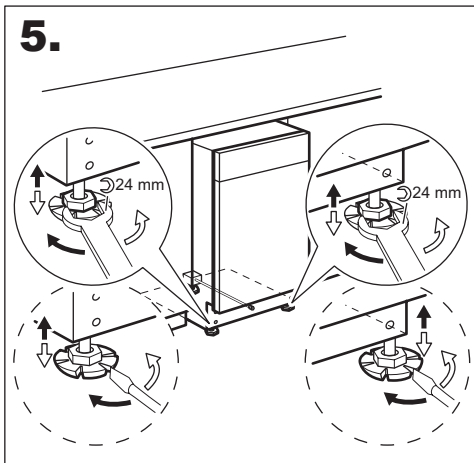
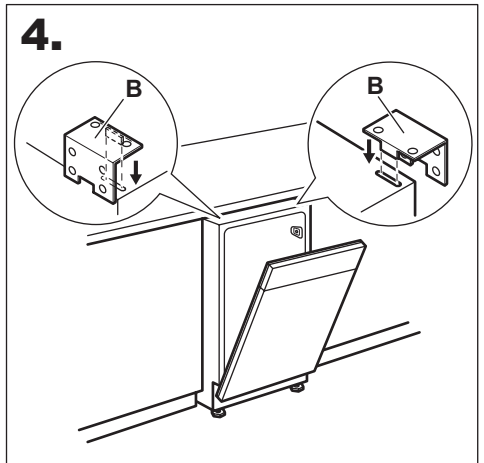
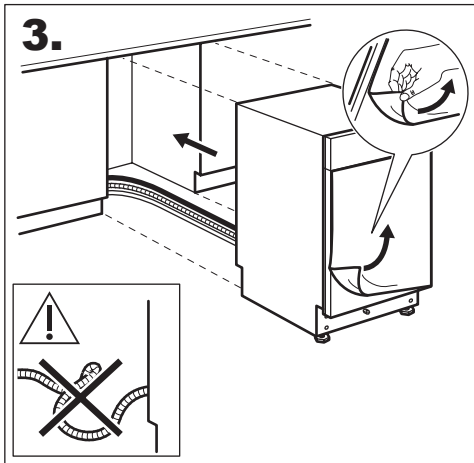
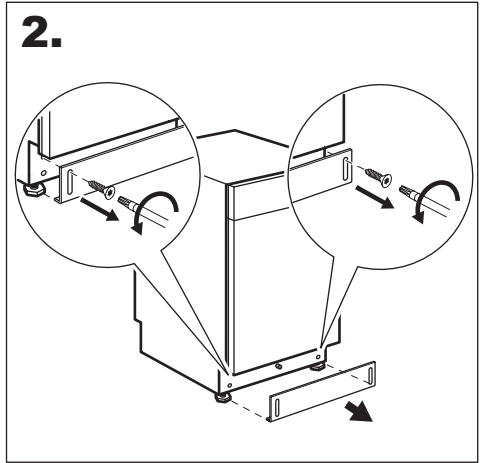
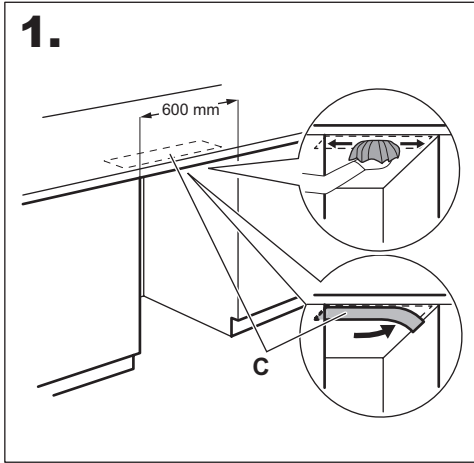
**1x**

**F**

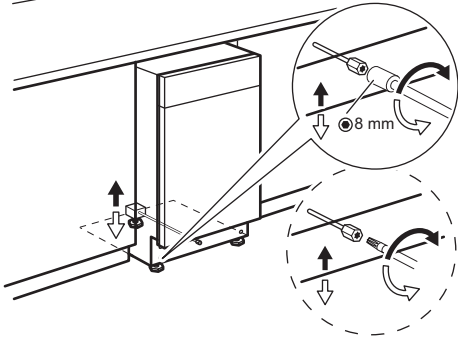


**1x**

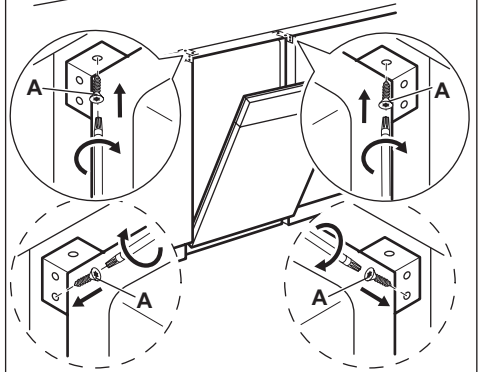




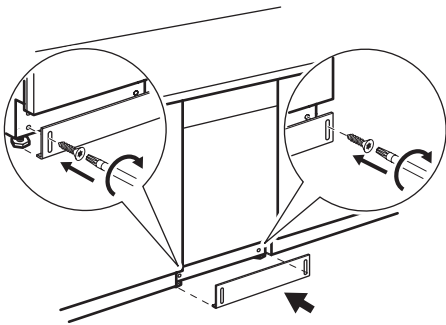
6.



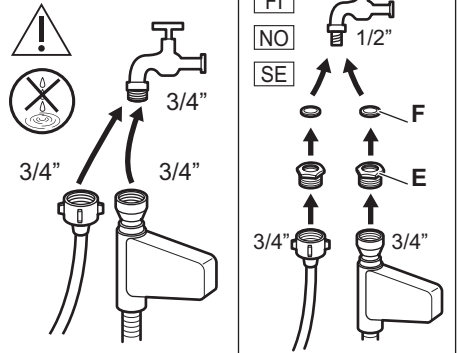
7.



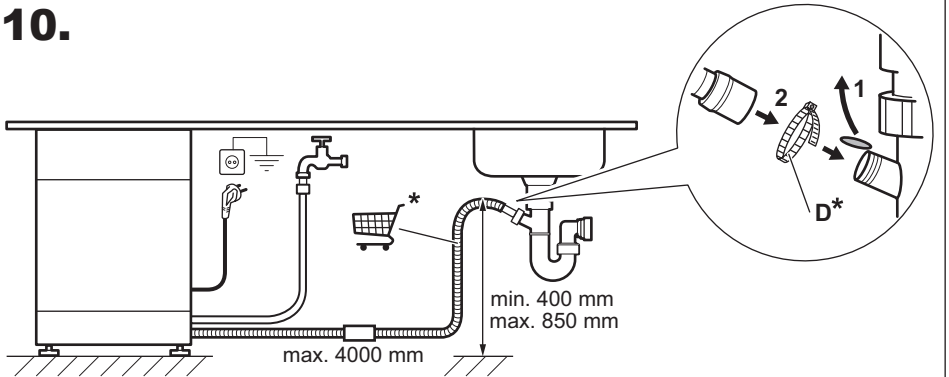
8.




9.



10.



\*  **WR-Flex 200** (PNC: 911 740 525)  
**WR-Flex 100** (PNC: 911 740 524)