

EICOLINE

Montering af Eicoline emhætte
Montering av Eicoline huv
Eicoline liesituulettimen asennus



eico

Montering- og brugsanvisning

Eicoline

Udtræksemhætte

Eicoline kan anvendes som udsugnings- eller som recirkulations-emhætte. Ved udsugning etableres aftrækskanal til det frie. Ved recirkulation anvendes kulfilter og udblæsning i køkkenet.

Sikkerhedsregler:

- Ved brug som aftræksemhætte, skal man påse ikke at komme i forbindelse med andre systemer til f.eks. centralvarme, gas vandvarme o.a.
- Inden El-tilslutning kontrolleres, at emhættens strømstyrke svarer til den på stedet anvendte.
- Vær sikker på, at stikkontaktens jordforbindelse er intakt.
- Der må aldrig flamberes under emhætten.
- HUSK – slå strømmen fra før vedligeholdelse og rengøring.
- Fabriksgarantien bortfalder ved tilsidesættelse af ovennævnte.

BETJENING AF EMHÆTTEN

1. Ekstern udluftningsversion. Madlavningsdampe og –luft ledes ud i det fri gennem et rørledningssystem.
2. Intern recirkulationsversion. Madlavningsdampe og –lugte absorberes af et kulfilter, der skal monteres i emhætten. Efter filtrering ledes luften tilbage i rummet. Rumluften renses ved gentagen passage gennem kulfiltret.

SIKKERHEDSFORANSTALTNINGER

1. Ved brug som udluftningsemhætte må udluftningskanalen ikke forbindes med skorstene for centralvarme, ovne eller gasvandvarmere.
2. Undersøg før tilslutning til ledningsnettet, om spændingen på apparatets typeskilt svarer til spændingen i Deres bolig.
3. For tilslutning til 230V vekselstrøm er emhætten forsynet med et fastmonteret schuko stikprop. Spænding slås fra ved servicearbejde.
4. Kontroller, at den benyttede stikdåses jordledning er 100% i orden.
5. Af sikkerhedsmæssige grunde skal emhætten monteres i en afstand af mindst 50 cm over et el-komfur og mindst 65 cm over et gas- eller kombi-komfur. Der må aldrig flamberes under emhætten.
6. Hold altid øje med stegepander, der er i brug, da der kan gå ild i overophedet fedt og olie.
7. Adskil altid emhætten fra strømforsyningen, før vedligeholdelse eller rengøring påbegynde

PRODUCENTEN FRALÆGGER SIG ETHVERT ANSVAR,
HVIS DISSE SIKKERHEDSFORANSTALTNINGER IKKE OVERHOLDES.

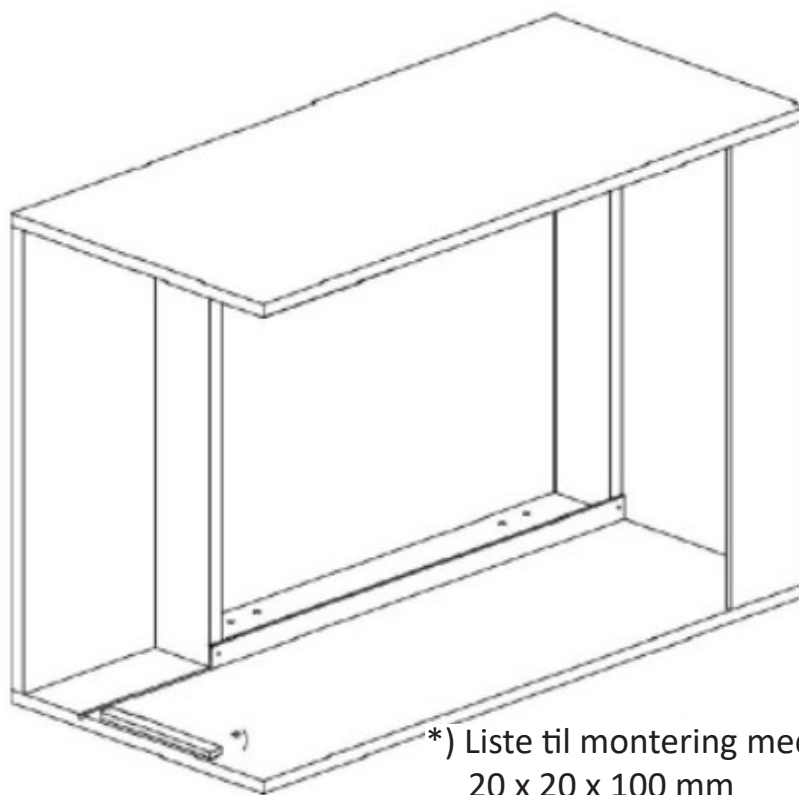
MONTERING I EMHÆTTESKAB

Det foreliggende apparat hører til kategorien af såkaldte "halv integrerede" emhætter. Den øverste del af kabinettet (13 cm høj) anbringes i så fald inden for emhætteskabet. Den nederste, bevægelige fladpanels del befinder sig efter monteringen uden for skabet, og den kan efter behov trækkes ud i arbejdsposition.

Fra apparatets luftafgangshuller skal der nu inden for skabet anbringes et kort rørstykke med samme diameter som studsens, og dette stykke skal føres til en tilsvarende stor udskæring i toppladen. Ved anvendelse som recirkulations-emhætte ledes luften efter udstrømning gennem hullet i toppladen tilbage i rummet. Ved anvendelse som udsugnings-emhætte skal der derimod etableres en luftkanal fra hullet til toppladen til en aftrækskanal eller til en af husets ydervægge.

NB! Vælg korte luftveje og så få luftomføringer (90 graders bøjninger) som muligt.

- 1) De medfølgende trælister monteres parallelt med skabssidernes nederste kant.
- 2) Klikbeslaget løsnes med 2 skruer nedefra. Emhætten trykkes op i skabet.
- 3) Når der høres fra beslagene hænger emhætten fast og skal spændes op på plads ved at spænde de 2 skruer uden brug af værktøj.



*) Liste til montering med click-beslag.
20 x 20 x 100 mm

EL-TILSLUTNING

El-tilslutningen kan etableres på følgende måder:

1. Hvis emhætten er forsynes med stik, kan den tilsluttes ved nærmeste stikdåse, forudsat at denne er jordet.
2. Hvis emhætten ikke er forsynes med et stik, skal der sikres en 100% forsvarlig tilslutning til strømforsyningen med korrekt jordforbindelse.
3. Vær især opmærksom på sikkerhedsforanstaltningernes punkt 2), 3) og 4).

VALG AF SYSTEM

Ekstern udluftningsversion.

Der skal etableres en luftkanal ud til det fri. For at bevare en god virkningsgrad, skal der tilstræbes en så kort luftvej som muligt. Enhver luftomføring via bøjninger koster luftkapacitet og bør undgås, hvis det altså er muligt.

Intern recirkulations version.

Hvis emhætten skal benyttes for recirkulation, bestilles filteret hertil separat. Det recirkulationsfilter som passer til Eicoline kommer indtegreret i et alufilter. Kulfiltret er vaskbart. Det absorberer lugtudsendende stoffer og bør udskiftes cirke hver 6. måned eller evt. oftere afhængig af brug.

BETJENING

Betjeningselementerne er placeret på udtrækkets øverste del, og de bliver synlige i arbejdsposition (i udtrukket tilstand). Emhættens funktioner styres ved hjælp af soft touch knapper.

På denne version er der 4 soft touch knapper og lysdiode.
Tasten (L) tænder og slukker for lyset.

Tasten som viser 1 – 2 – 3 tænder/slukker for motoren og kan øge eller reducere motorhastigheden.

Timer kan aktiveres ved at:

Holde knappen til trin 1 inde = 4 min.

Holde knappen til trin 2 inde = 8 min.

Holde knappen til trin 3 inde = 15 min.

En skjult mikrokontakt fungerer som hovedafbryder, og denne slukker emhætten når udtræksdelen skubbes ind, uanset hvilken funktion der måtte være valgt med kontakterne.

VEDLIGEHOVELSE OG RENGØRING

Bemærk venligst især sikkerhedsforanstaltningernes punkt 7). Regelmæssig vedligeholdelse og rengøring sikrer en god ydelse og stor pålidelighed samt en lang levetid for emhætten. Man bør navnlig være opmærksom på fedtfilteret og kulfilteret (recirkulations version).

Fedtfilter.

Dette flere lags metalfilter sørger for sikker tilbageholdelse af fedtpartikler. For at udtage det skal skærmen åbnes, hvorefter der trækkes i filtrets to håndtag. Det bør én gang om måneden rengøres i varmt vand tilsat et mildt rengøringsmiddel eller flydende sæbe, Metalfiltre kan også vaskes i opvaskemaskine. Husk at aftørre filteret, før det igen sættes på plads i emhætten.

Recirkulationsfilter.

Dette er et kemisk filter, der kun anvendes i forbindelse med recirkulation. Filteret bestilles separat og kommer indtegreret i et alufilter. Kulfilteret er vaskbart. Det absorberer lugtudsøsende stoffer og bør udskiftes cirka hver 6. måned eller evt. oftere.

Udskiftning af lyskilder

Emhætten er udstyret med et belysningsystem baseret på lysdiode-teknologi. Lysdioderne sikrer optimal belysning, holdbarhed op til 10 gange længere end almindelige pærer, og de giver mulighed for at spare 90% elektricitet. For køb af led pærer anbefales det at henvende sig til den tekniske kundeservice.

Rengøring.

Metaldelene bør rengøres jævnligt og mindst én gang om måneden. Brug et mildt husholdnings rengøringsmiddel. Undgå brug af aggressive skuremidler. Denne emhættes strømforsyning opfylder EØF-direktivet vedrørende støjdemning.

Montering- och bruksanvisning

Eicoline

Utdragshuv

***Eicoline** kan användas som utsugnings- eller som återcirkulerande huv. Vid utsugningen skapas frånluftskanaler ut i det fria. Med återcirkulation används kolfilter och utblås till kök.*

Säkerhetsregler:

- När den används som en ventilationsfläkt måste man se till att inte koppla in till andra system som t.ex centralvärme, gas-vattenvärme m.m.
- Innan du ansluter till elnätet, måste du kontrollera att huvens strömstyrka överensstämmer med elnätets strömstyrka.
- Kontrollera att eluttagets jordförbindelse är intakt.
- Det är aldrig tillåtet att flambera mat under huvan.
- KOM IHÅG – stäng alltid av strömmen ordentligt innan all rengöring och underhåll av huvens delar.
- Huvens fabriksgaranti försvinner vid brott eller avvikelser från ovanstående punkter.

ANVÄND HUVEN

1. Extern utluftningsversion. Matos leds ut i fria luften genom ett rörsystem.
2. Inre återcirkulationsversion. Matos absorberas av ett kolfilter som ska monteras i huvan. Efter filtreringen leds luften tillbaka ut i rummet. Luften i rummet rensas varje gång som den passerar genom kolfiltret.

SÄKERHETSFÖRESKRIFTER

1. När hoven används till utluftning får kanalen inte kopplas ihop med skorstenen till centralvärmnen, ugn eller gas vattenvärmare.
2. Innan du ansluter hoven till elnätet, måste du kontrollera att spänningen som står angiven på huvens typskylt motsvarar spänningen i husets elnät.
3. Innan hoven ansluts till 230V AC ström ska den monteras med en fastmonterad schukostik-propp. Nätsäkringens skruvas ut eller slås av för service och reparation.
4. Kontrollera alltid att kontaktens strömladd är 100% oskadad.
5. Av säkerhetsmässiga orsaker ska hoven monteras på ett avstånd av minst 50 cm ovanför en elspis och minst 65 cm ovanför en gas- eller kombi-spis. Det är aldrig tillåtet att flambera mat under hoven.
6. Håll alltid noga öga med de stekpannor som används, eftersom det finns risk för att det kan börja brinna i uppvärmt fett och olja.
7. Koppla alltid hoven från elnätet innan rengöring och underhåll av huvens delar.

TILLVERKAREN PÅTAGER SIG INGET ANSVAR FÖR EVENTUELLA SKADOR
OM DESSA SÄKERHETSFÖRESKRIFTER INTE FÖLJS.

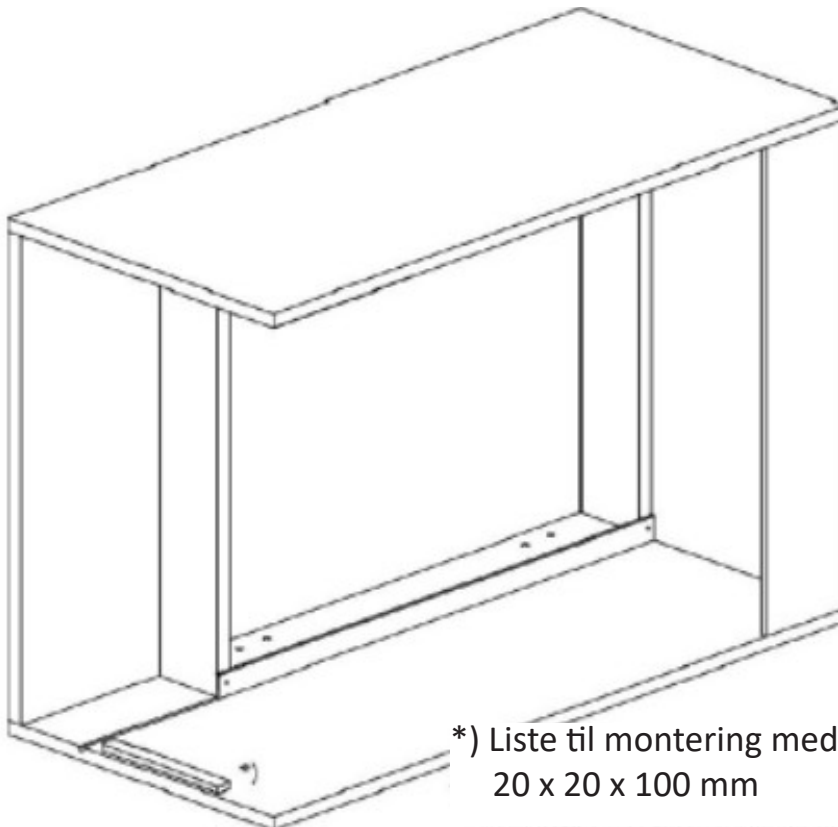
MONTERING I SKÅP

Den aktuella huven tillhör kategorin så kallade "semi-integrerade" huvar. Den översta delen av höljet (13 cm högt) placeras i så fall inuti huvskåpet. Den nedersta, rörliga delen befinner sig efter monteringen utanför skåpet, och den kan efter behov dras ut i arbetsposition.

Från lufthålet ska det nu placeras ett kort stycke rör med samma diameter som tappen, och det stycken ska ledas till ett utlopp med lika stor diameter. När huven används som recirkulationshuv, leds luften genom hålet på topplattan tillbaka. När huven används som avluftshuv ska det skapas en luftkanal från hålet till topplattan till en frånluftskanal eller till en av husets ytterväggar.

OBS! Välj korta luftvägar och så få 90 graders böjar som möjligt.

- 1) De medföljande trälistor monteras parallellt med skabssidernes nederste kant.
- 2) Klikbeslaget lösnes med 2 skruer nedefra. Emhætten trykkes op i skabet.
- 3) Når der høres fra beslagene hænger emhætten fast og skal spændes op på plads ved at spænde de 2 skruer uden brug af værktøj.



ANSLUTNING TILL EL

Huven kan anslutas till elnätet på följande sätt:

1. Om huven levereras försedd med en stickpropp, kan huven anslutas till närmaste vägguttag, förutsatt att det är ett jordat uttag.
2. Om huven däremot inte är försedd med en stickpropp, måste det användas en anslutning som är 100% korrekt och försvarlig anslutning till elnätet med jordat uttag.
3. Var extra uppmärksam på kommentarerna i säkerhetsföreskrifternas punkt 2), 3) och 4).

VAL AV SYSTEM

Extern avluftningsversion.

Skapa en luftkanal till utsidan. För att kunna bibehålla en god effektivitet bör det strävas efter att skapa en så kort luftväg som möjligt. Varje böjning på röret vid luftutströmningen kostar luftkapacitet och bör undvikas, om det är möjligt.

Intern recirkulationversion.

Om recirkulationsfilter ska användas, beställs filtret separat. Det är filter som passer för Eicoline kommer indtegrerad i et alufilter. Kulfiltret er vaskbart. Det absorberar luftburna partiklar och bör bytas ut ca var 6. månad eller evt. oftare.

ANVÄNDNING

Reglagen är placerade på huvens översta del, och de blir synliga i arbetsläget (i utdraget läge). Huvens funktioner styrs med hjälp av soft touch-kontroll.

Det finns fyra soft touch-knappar på den här versionen och en lysdiod.

En knapp (L) för att tända och släcka lampan.

Knapp (1-2-3) för att starta motorn / stänga av motorn och för att öka och minska motorhastigheten.

Timmar kan aktiveras av:

Håll ned knappen för steg 1 = 4 min.

Håll ned knappen för steg 2 = 8 min.

Håll ned knappen för steg 3 = 15 min.

En dold mikrokontakt fungerar som huvudströmbrytare och den stänger av huven, oavsett vilken funktion som valts med kontakterna.

UNDERHÅLL OCH RENGÖRING

Var speciellt uppmärksam på punkt 7) i säkerhetsföreskrifterna. Regelbunden underhåll och rengöring säkrar en god användning och pålitlighet samt en lång livstid för huven. Man ska vara speciellt uppmärksam på fettfilter och kolfilter (recirkulationsversion).

Fettfilter

Detta flerlayers metallfilter garanterar säker lagring av fettpartiklar. För att ta det ut ska skärmen öppnas, och sedan dras i filtrets två handtag. Det bör rengöras en gång i månaden med varmt vatten tillsatt med ett mildt rengöringsmedel eller med flytande tvål. Metallfiltret kan också diskas i diskmaskinen. Kom i håg att torka filtret ordentligt innan det sätts på plats igen i huven.

Kolfilter

Det är ett kemiskt filter som endast används i förbindelse med recirkulation. Filtret bestilles separat og kommer indtegreret i et alufilter. Kulfiltret er vaskbart. Det absorberar luftburna partiklar och bör bytas ut ca var 6. månad eller evt. oftare.

Byte av Lampor

Fläkten är utrustad med ett belysningsystem som bygger på lysdiodsteknologi. Lysdioderna garanterar optimal belysning, upptill 10 gånger längre livslängd jämfört med konventionella lampor och möjliggör en energibesparing på 90%. För inköp av de lysdioder som ska bytas ut ska du vända dig till den tekniska supporten.

Rengöring

Metalldelarna ska rengöras regelbundet, och minst en gång om månaden. Använd ett mildt hushållsrengöringsmedel. Undvik att använda kraftiga och starka rengöringsmedel.

Huvens nätaggregat uppfyller EG-direktivet om bullerminskning.

Asennus- ja käyttöohjeet

Eicoline

Ulosvedettävä

Liesituuletin

Eicoline liesituuletinta voidaan käyttää sekä poistoilma- että kiertoilmatoimisena. Poistoilmatoimintoa käytettäessä liesituuletin tulee kiinnittää ilmanpoistokanavaan, jonka kautta ilma poistetaan ulkoilmaan. Kiertoilmatoimintoa käytettäessä ilma kierretään takaisin keittiöön aktiivihiilisuodattimen läpi.

Turvallisuusmääräykset:

- Poistoilmatoimintoa käytettäessä on varmistettava, ettei liesituuletin ole yhteydessä muihin järjestelmiin, esim. keskukslämmitys, kaasu-vedenlämmitin jne.
- Ennen verkkovirtaan kytkemistä, varmista, että liesituulettimen teho vastaa verkkovirran tehoa.
- Varmista, että pistorasian maadoitus on eheä.
- Älä koskaan liekitä ruokaa liesituulettimen alla.
- MUISTA - Katkaise virta aina ennen huoltoa ja puhdistusta.
- Tehdastakuu ei ole voimassa, jos poikkeat edellä mainituista määräyksistä.

LIESITUULETTIMEN KÄYTTÖ

1. Poistoilmatoiminto. Ruoanlaitossa syntyvät käryt ja höyryt ohjataan rakennuksen ulkopuolelle erillisen ilmanpoistokanavan kautta.
2. Kiertoilmatoiminto. Ruoanlaitossa syntyvät käryt ja höyryt kierrätetään takaisin huoneilmaan aktiivihillisuodattimen läpi, joka poistaa ilmasta hajut, rasvan ja muut epäpuhtaudet.

TURVALLISUUSTOIMENPITEET

1. Poistoilmatoiminnossa ilmanpoistokanavaa ei saa kytkeä yhteen keskuslämmityksen, uunin tai kaasu -vedenlämmittimen ym. kanavien kanssa.
2. Ennen kuin kytket laitteen verkkovirtaan, tarkista, että laitteen tyyppikilven jännite vastaa kotisi verkkovirran jännitettä.
3. Ennen kuin kytket laitteen 230V:n vaihtovirtaan, tulee se olla varustettu kiinteällä Suko (*Schuko*)-pistokkeella. Virta tulee katkaista huollon ajaksi.
4. Varmista, että käytetyn pistorasian maadoitus on täysin kunnossa.
5. Turvallisuussyistä liesikupu on asennettava vähintään 50 cm sähkölieden yläpuolelle ja vähintään 65 cm kaasu- tai yhdistelmälieden yläpuolelle. Älä koskaan liekitä ruokaa liesikuvun alla.
6. Pidä paistinpannuja aina käytettäessä silmällä, sillä liekkejä voi syntyä rasvojen ja öljyjen ylikuumentuessa.
7. Irrota liesituuletin virtalähteestä aina ennen huoltoa tai puhdistusta.

VALMISTAJA EI OLE VASTUUSSA, JOS NÄITÄ YLLÄMAINITTUJA TURVALLISUUSTOIMENPITEITÄ EI OLE SOVELLETTU.

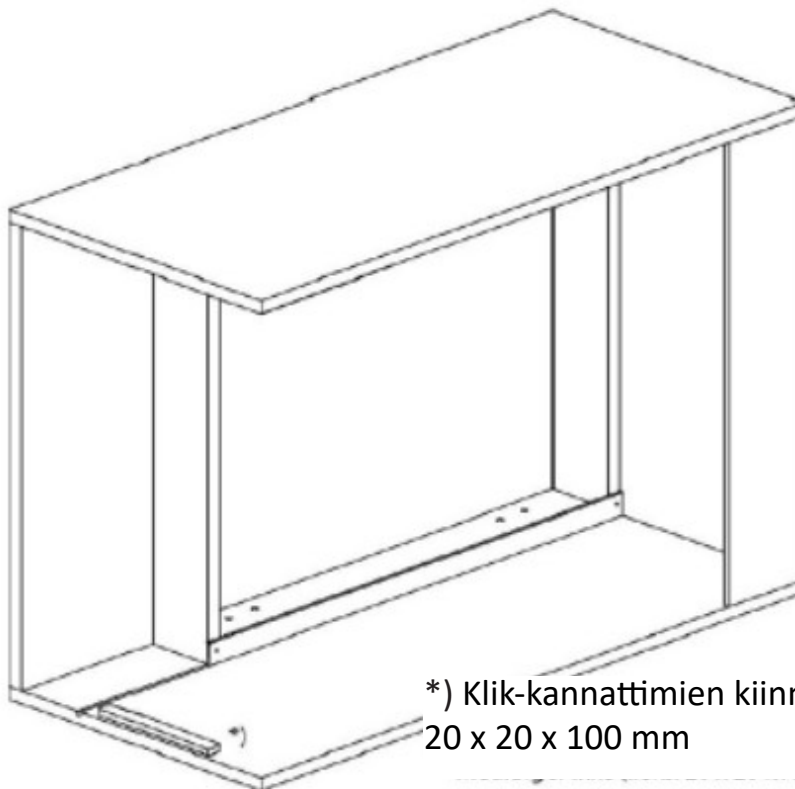
ASENNUS KAAPPIIN

Tämä tuote kuuluu niin sanottujen ”puoliksi integroitujen” liesituulettimien kategoriin. Laitteen ylin osa (13 cm korkea) sijoitetaan siten, että se asettuu sisälle yläkaappiin. Alin, liikkuva osa, tulee asennuksen jälkeen sijaita kaapin ulkopuolella, josta se voidaan tarvittaessa vetää ulos työasentoon.

Laitteen ilmanpoistoaukkoon tulee asentaa lyhyt putkikappale, jonka halkaisija on sama kuin poistoaukon suun. Tämä putkikappale tulee johtaa ulos vastaavan suuruisesta ylälevyn leikkauksesta. Kiertoilmatoiminnossa ilma johdetaan ylälevyssä olevan reiän läpi takaisin huoneeseen. Poistoilmatoimintoa varten puolestaan tulee ylälevyn reiästä johtaa ilmakanava joko ilmanpoistoputkeen tai ulos talon seinästä.

HUOM. Käytä lyhyitä kanavavetoja ja mahdollisimman vähän käyriä 90 asteen kulmia.

- 1) Mukana tulevat puiset listat asennetaan yhdensuuntaisesti kaapin sivujen alareunan kanssa.
- 2) Klik-kannattimet löysätään kahden alapuolella sijaitsevan ruuvin avulla. Liesituuletin nostetaan ylös kaapin sisään.
- 3) Kun liesituuletin on tukevasti paikallaan, kiristä ruuvit takaisin paikoilleen, mutta älä käytä työkaluja.



*) Klik-kannattimien kiinnityskohdat.
20 x 20 x 100 mm

SÄHKÖLIITÄNTÄ

Sähköliitäntä voidaan asentaa seuraavilla tavoilla:

1. Jos liesituuletin toimitetaan pistokkeen kanssa, voidaan se liittää lähimpään pistorasiaan, mikäli se on maadoitettu.
2. Jos liesituuletinta ei toimiteta pistokkeen kanssa, tulee varmistaa 100-prosenttisesti oikeanlainen ja kunnollinen liitäntä verkkovirtaan ja käyttää vain oikein maadoitettua pistorasiaa.
3. Ole erittäin tarkkaavainen turvallisuustoimenpide 2), 3) ja 4) kanssa.

JÄRJESTELMÄN VALINTA

Poistoilmatoiminto.

Poistoilmatoimintoa varten tulee asentaa ilmanpoistokanava ulos rakennuksesta. Hyvän tehokkuuden säilyttämiseksi, ulos johtavan kanavan tulisi olla mahdollisimman lyhyt. Kaikki mutkat reitin varrella vähentävät ilmakapasiteettia ja täten niitä tulee välttää, jos vain mahdollista.

Kiertoilmatoiminto.

Jos liesituuletinta on tarkoitus käyttää huoneilmaan palauttavana, on suodatin tilattava erikseen. Eicolinein sopiva kierrätysuodatin on integroitu alumiinisuodattimeen. Aktiivihiiisuodatin on pesunkestävä. Se imee hajua aiheuttavia aineita ja on vaihdettava joka kuudes kuukausi tai mahdollisesti useammin riippuen käytöstä.

KÄYTTÖPANEELI

Ohjausnäppäimet sijaitsevat ulosvedettävän osan yläosassa ja ne tulevat näkyviin työasennossa (ulosvedetyssä tilassa). Liesituulettimen toimintoja ohjataan soft touch -kosketusnäppäimillä.

Tässä versiossa on neljä soft touch kosketusnäppäintä ja LED -valaistus.

Näppäin (L) kytkee valon päälle ja pois päältä. Näppäin, joka näyttää 1 - 2 - 3, kytkee moottorin päälle / pois päältä, ja sillä voidaan myös lisätä tai pienentää moottorin nopeutta.

Ajastin voidaan aktivoida seuraavasti:

Paina nappia taso 1 = 4 min

Paina nappia taso 2 = 8 min

Paina nappia taso 3 = 15 min

Pääkytkimenä toimii piilotettu mikrokytkin, joka sammuttaa liesituulettimen automaattisesti, kun ulosvedettävä osa työnnetään takaisin sisään, riippumatta siitä, mikä toiminto on valittuna.

HUOLTO JA PUHDISTUS

Huomioi etenkin turvallisuustoimenpiteiden kohta 7). Liesituulettimen säännöllinen huolto ja puhdistus takaavat hyvän suorituskyvyn sekä pitkän käyttöiän. Rasvasuodattimet ja hiilisuodattimet (kiertoilma versiossa) vaativat erityistä tarkkaavaisuutta.

Rasvasuodattimet.

Useamman kerroksen metallisuodatin tarjoaa varman rasvahiukkasten suodatuksen. Rasvasuodattimen irrottamiseksi liesituuletin tulee avata, jonka jälkeen on vedettävä kahdesta suodattimen kahvasta. Rasvasuodatin tulee puhdistaa kaksi kertaa kuukaudessa lämpimällä vedellä ja miedolla puhdistusaineella tai nestemäisellä saippualla. Metallisuodattimet voidaan myös pestä astianpesukoneessa. Muista kuivata suodattimet ennen kuin asennat ne takaisin pakoilleen.

Kiertoilmasuodatin.

Kiertoilma versiossa käytetään kemiallista, aktiivihiihisuodatinta. Suodatin tilataan erikseen ja tulee integroituna alumiinisuodattimeen. Aktiivihiihisuodatin on pesunkestävä. Se poistaa ilmasta hajuja ja tulee vaihtaa joka kuudes kuukausi tai useammin.

Valaistus.

Liesituuletin on varusteltu valaistusjärjestelmällä, joka perustuu LED -tekniikkaan. LED -lamput takaavat optimaalisen valaistuksen ja kestävät jopa 10 kertaa kauemman kuin tavalliset lamput, ja siksi niiden avulla voi säästää jopa 90 % enemmän sähköä. Jos haluat ostaa vaihdettavat LED-valot, ota yhteyttä tekniseen tukeen.

Puhdistus.

Metalliosat on puhdistettava säännöllisesti ja vähintään kerran kuukaudessa. Käytä mieluiten mietoa puhdistusainetta. Vältä vahvojen, hioma-aineita sisältävien aineiden käyttöä. Tämän liesituulettimen virtalähde on ETY-direktiivin mukainen koskien melun vähentämistä.

