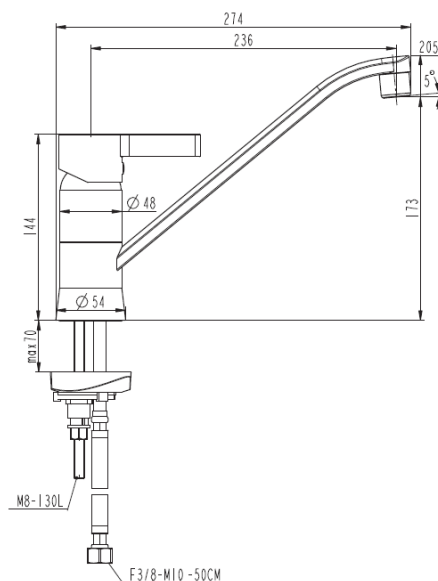


# Produktblad nr. 12933.00

2023.05



## ADORA® Unum blandearmatur til køkkenvask, krom

Betingelser for montering og brug: Anvendelse af armaturet i bygninger, der er omfattet af bygningsreglementets bestemmelser om lydforhold og vandstrøm, kan ske i henhold til de retningslinjer der er angivet i DS 439, norm for vandinstallationer.

Ved vurdering af, om armaturet ved det aktuelle vandtryk kan give en tilfredsstillende vandstrøm, henvises til DS 439. Forud for brug skal bygningsejer sikre, at bygningsreglementets § 419 er opfyldt.

Installation: Det er installatørens ansvar at sikre, at installationen yder tilstrækkeligt vandtryk til produktets specifikationer.

- Betjening: 1 greb for vandstrøm og blanding af koldt og varmt vand  
Montering: På bordplade eller i vask. Tilgang nedefra gennem 10 mm Kombi Flex® slanger  
Udløb: Svingbar udløbstud med luftindblander  
Støjgruppe: Gruppe 1  
Vandstrøm: 16 liter/min v. 3 bar  
Indløbstemp.: Maks 80°C  
Drifts tryk: 1-6 bar. I installationer med højere driftstryk skal installeres trykreduktionsventiler  
Materiale: Messing  
Regulering: Vandstrøm: keramisk indsats  
Testnorm: Testet efter DS/EN817. Testrapport bekræfter at armaturet kan installeres lovligt.  
Ahsell Danmark er garant for testrapporten. Produktet er underlagt produktionskontrol hos fabrikanten  
Godkendelse: GDV 04/00100

Tilbehør: 2 stk. Kombi Flex® armaturslanger 10 mm 3/8" x 500 mm.

Monteringshul: min. 32 – max. 40 mm. Bordpladetykkelse max. 35 mm

Garanti: 10 års garanti mod dryp og fabriksfejl.

Udenfor garanti: Manglende vedligeholdelse, fejlansvendelse, fejlmontering, frostskafer og skader efter tilkalkning.

### Rengøring og vedligeholdelse:

Armaturer skal aftørres umiddelbart efter brug. Luftblanderen skal med jævne mellemrum rengøres evt. udskiftes. Anvend kun neutrale ikke er slibende rengøringsmidler. Ved brug af rengøringsmidler på spray, spray altid rengøringsmidlet på en klud, ved direkte spray på armaturet risikeres at beskadige gummiringe og andre vitale dele. Anvend aldrig slibe- eller skuresvampe på armaturene.