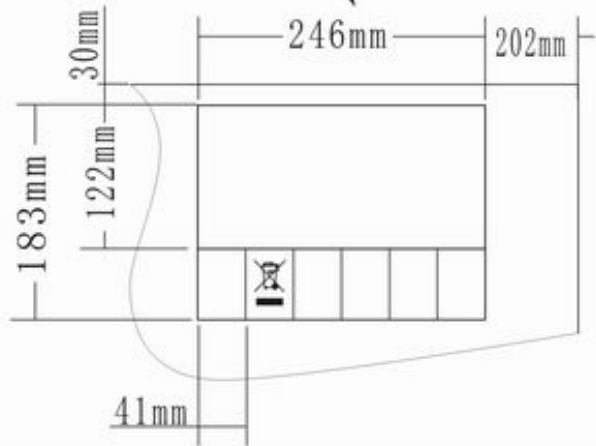
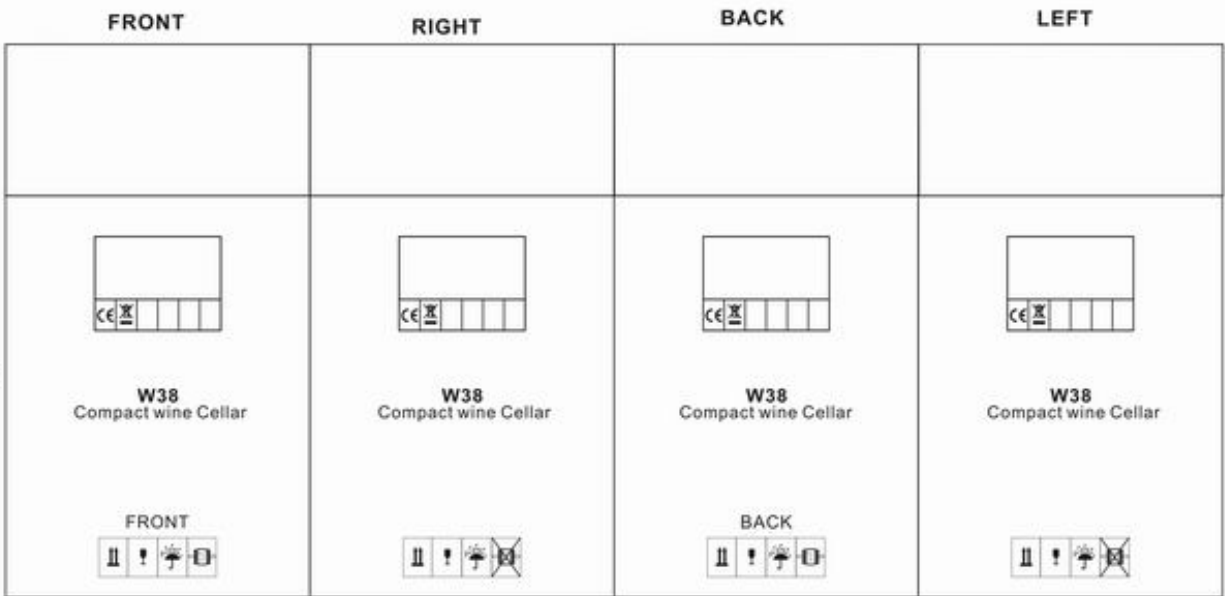
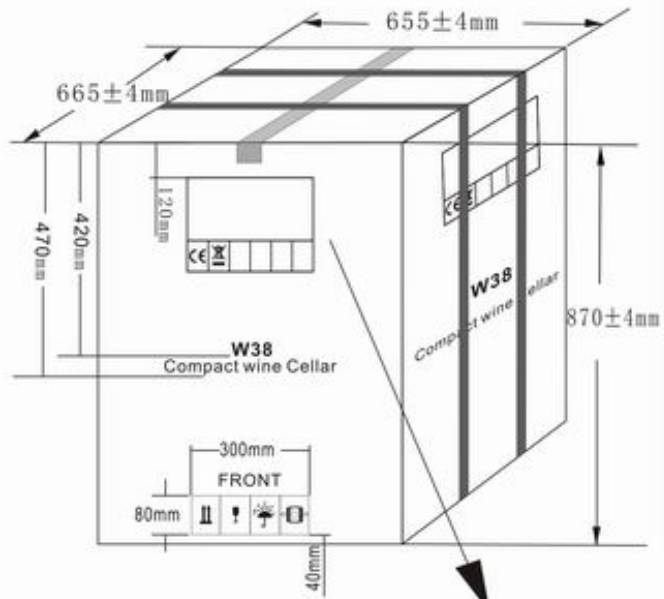


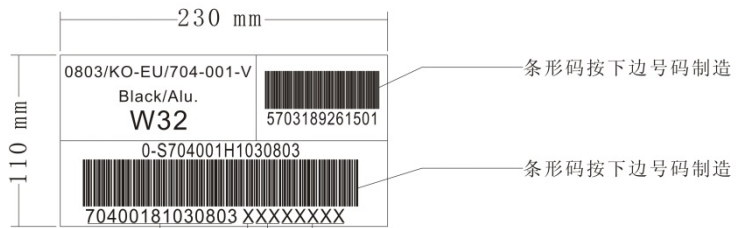
Page:	1	VESTFROST SOLUTIONS Falkevej 12 DK – 6705 Esbjerg Ø Tel.: +45 79 14 22 22			
Pages incl. this one:	1				
Init.:	IMJ				
Date:	120307				
Approved:		Drawing No.:	0-S705001H1030803	Version:	01
Supplier:	.				
Subject:	KO-EU W38 NSX Function Compact Wine				
<p>Components must comply with the rules and restrictions stated in A/S Vestfrosts List of undesirable components/substances, and be free from silicone.</p> <p>This component must comply with the European Directive 2002/95/EC on the restriction of the use of certain hazardous substances in electrical and electronic equipment (RoHS directive).</p> <p>This drawing is the property of A/S Vestfrost and must not be copied, passed on to, or otherwise used by any person without the express consent of A/S Vestfrost.</p>					
Date:	Last modification:				Init:



Voltage	230V
Frequency	50Hz
Rated Power	107W
A	0,62
Refrigerant (gram and type)	0,045kg – R600A
Climate Class	N
Energy consumption without light / 12°C / kWh/tear	195
Index	74,1
Energy glass	B
Noise dB(A)	48
Package Dimension in mm (With x Depth x Height)	655x665x880
Net Weight	48 kg
Gross Weight	52 kg
Approvals (CE/CB/ETL/GOST-R etc...)	CE
Manual no.	9193104
Mains plug type	EU
Customer specific logo according to Drawing no.	-

W38 / OS705





条形码按下边号码制造

条形码按下边号码制造

序列号（按当月生产机器序列号
从00001至99999顺序排列）
周期（按生产周期来定，如5月6日
是今年的第19周，就用19来表示）
年份（例如2010年，用0来表示）
不变



条形码按下边号码制造

条形码按下边号码制造

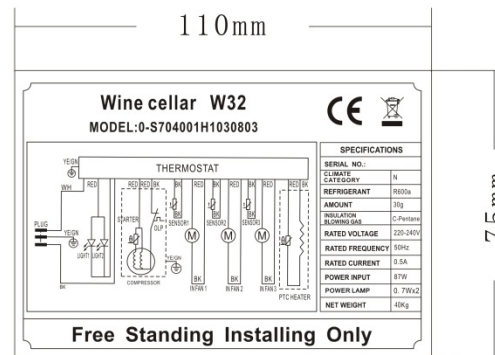
序列号（按当月生产机器序列号
从00001至99999顺序排列）
周期（按生产周期来定，如5月6日
是今年的第19周，就用19来表示）
年份（例如2010年，用0来表示）
不变



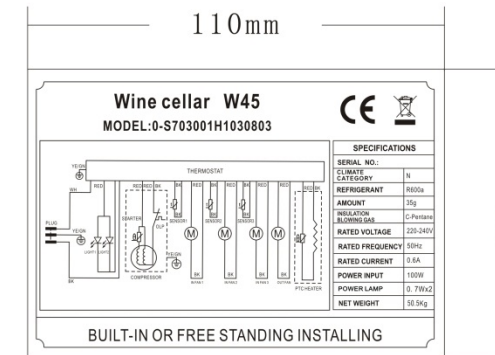
条形码按下边号码制造

条形码按下边号码制造

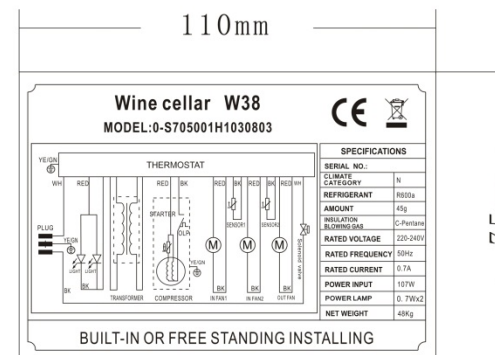
序列号（按当月生产机器序列号
从00001至99999顺序排列）
周期（按生产周期来定，如5月6日
是今年的第19周，就用19来表示）
年份（例如2010年，用0来表示）
不变



Free Standing Installing Only



BUILT-IN OR FREE STANDING INSTALLING



BUILT-IN OR FREE STANDING INSTALLING